

> ОСОБЕННОСТИ КОНСТРУКЦИИ



Трехроликовые каретки в стальном профиле. Роликовые направляющие Compact Ecoline разработаны для задач, в которых требуется обеспечить хорошие эксплуатационные характеристики по доступной цене.

В серии представлено 3 типоразмера в зависимости от высоты профиля: 20, 30, 45.

Основные преимущества:

- Широкий диапазон рабочих температур
- Простота регулировки преднатяга каретки
- Стоимость
- Нержавеющее исполнение

Области применения:

- Машиностроение: зоны ограждения, защитные двери, выдвижные конструктивные элементы различного назначения
- Медицина: медицинское оборудование выдвижные конструктивные элементы различного назначения
- Транспорт: железнодорожный подвижной состав, морские и речные суда, автомобили

Легкие профильные направляющие

Представляют собой простое и экономичное решение для широкого круга задач, не требующих высокой частоты рабочих циклов. Они обладают отличным соотношением грузоподъемности, размера и стоимости, отличаются простотой монтажа и компактностью, что в совокупности делает данный продукт более привлекательным по сравнению как с самодельными решениями, так и с присутствующими на рынке решениями других производителей.



Ролики

Концентрические и эксцентриковые ролики изготавливаются из подшипниковой стали, оснащены двумя защитными дисками (2Z), и доступны для заказа под любой типоразмер кареток. Все ролики заправлены смазкой на весь срок эксплуатации.



Каретки VL

Трехроликовые каретки с универсальными массивами крепежных отверстий.

Корпус кареток выполнен из листовой стали: углеродистой или нержавеющей.

На корпусе кареток выполнены метки для корректного расположения в направляющей.

Эксплуатационные характеристики:

- Диапазон рабочих температур: от -40 до $+200$ °C
- Максимальная скорость: 1,5 м/с
- Максимальная длина направляющих 30-го и 45-го типоразмера — 1520 мм
Максимальная длина направляющей 20-го типоразмера — 480 мм
- Ролики заправлены смазкой на весь срок службы
- Доступные типоразмеры: 20 – 30 – 45
- Материал направляющих: оцинкованная сталь или нержавеющая сталь
- Материал роликов: подшипниковая сталь

Примечания:

Конструкцией каретки обеспечивается контакт её роликов с дорожками качения, расположенными по обеим сторонам направляющей, в шахматном порядке. Точки на корпусе каретки возле соответствующей оси ролика указывают на концентрические ролики. Каретки предназначены для восприятия только радиальных и осевых нагрузок.

Преднатяг регулируется изменением положения эксцентрикового ролика.

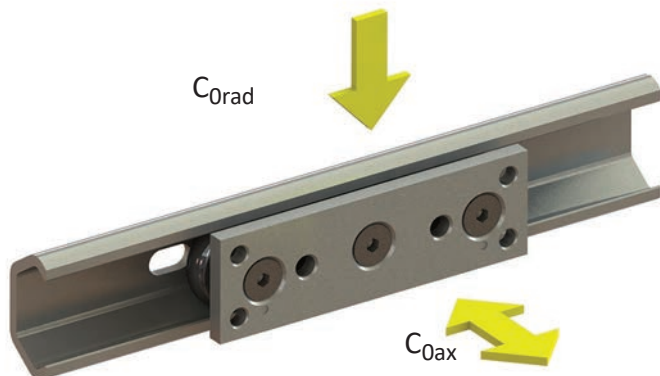
Дорожки качения направляющих не шлифуются.

Для задач с высокой динамикой перемещений рекомендуется использовать серию COMPACT.

Направляющие COMPACT ECOLINE нельзя стыковать для увеличения общей длины направляющей.

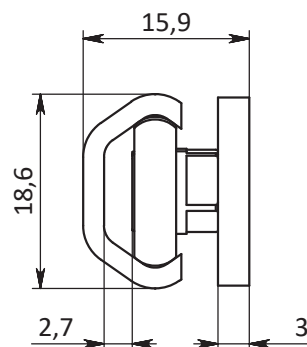
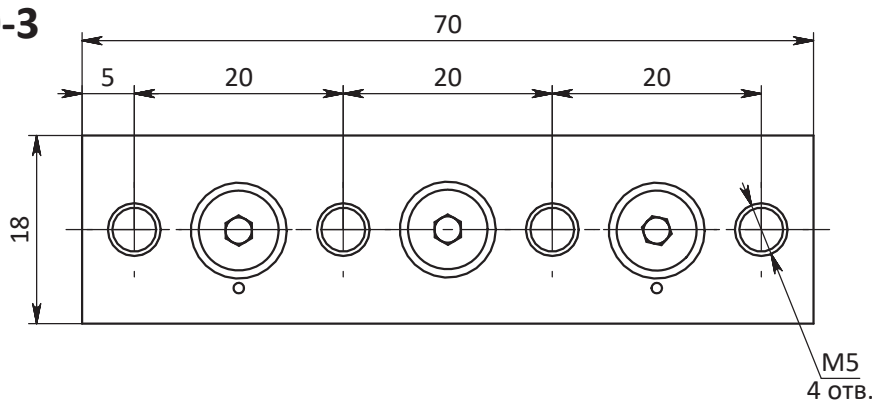
РАЗМЕРЫ И ГРУЗОПОДЪЕМНОСТЬ

Размеры и грузоподъемность кареток

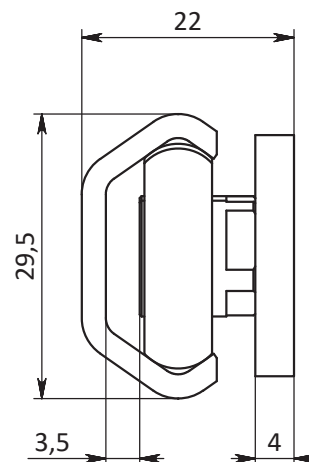
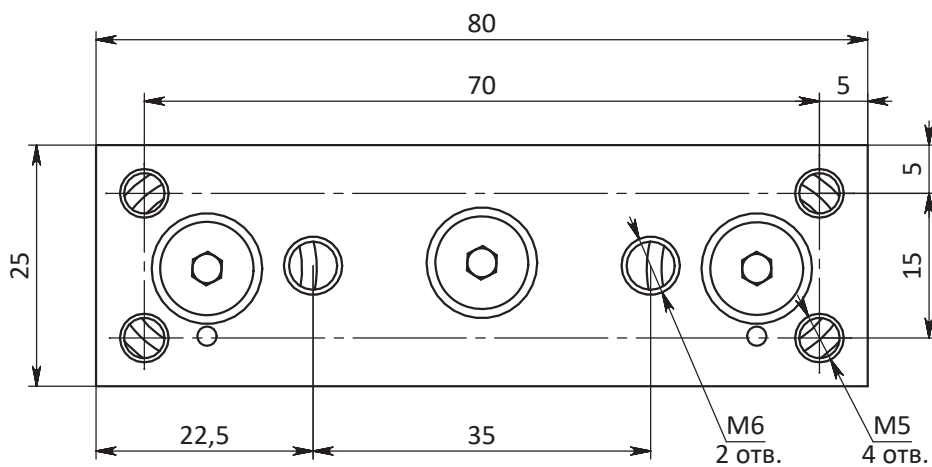


Каретка	C_{0rad} [Н]	C_{0ax} [Н]	Тип роликов
VL20-3	326	185	CRPN20-2Z CRPA20-2Z
VL30-3	870	435	CRPN30-2Z CRPA30-2Z
VL45-3	1740	935	CRPN45-2Z CRPA45-2Z

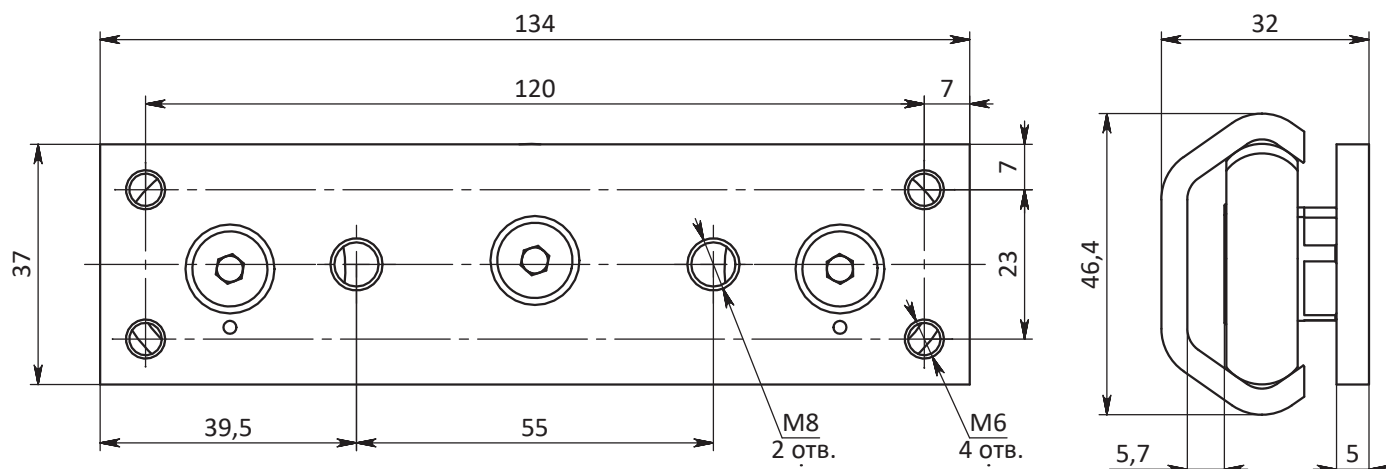
VL20-3



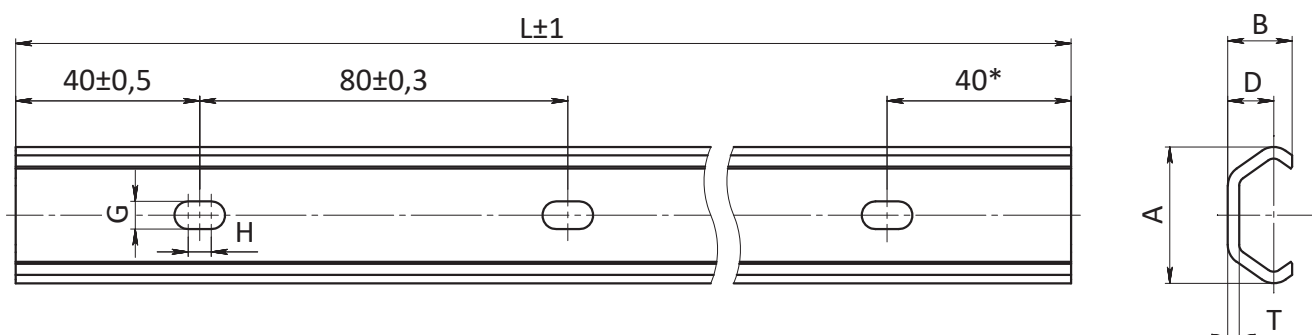
VL30-3



VL45-3



» Размеры направляющих



Типоразмер	A [мм]	B [мм]	T [мм]	D [мм]	G [мм]	H [мм]	Крепежный винт ⁽¹⁾	Вес [кг/м]
LRL20	18,6	9,2	2,0	6,9	4,5	2,5	M4	0,45
LRL30	29,5	14	2,5	10	6,0	5,0	M5	0,87
LRL45	46,4	22	4,0	15,5	9,0	2,0	M8	2,21

Типоразмер	Максимальная длина [мм]	Стандартные длины L [мм]
LRL20	480	160 – 240 – 320 – 400 – 480 – 560 – 640
LRL30	1520	– 720 – 800 – 880 – 960 – 1040 – 1120
LRL45	1520	– 1200 – 1280 – 1360 – 1440 – 1520

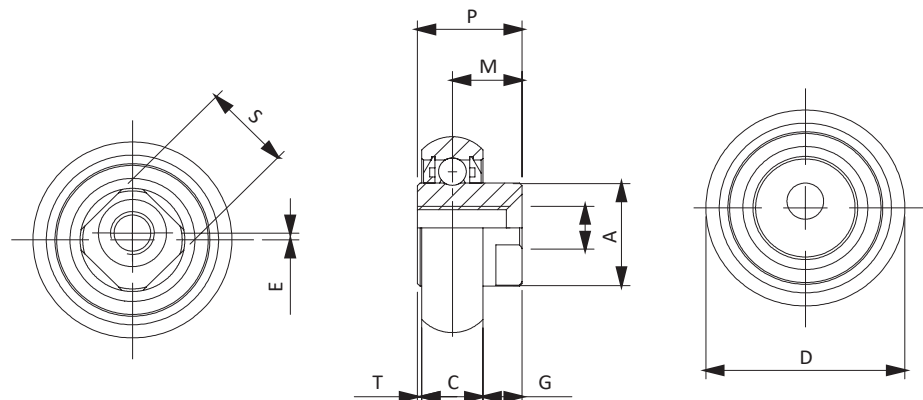
⁽¹⁾Рекомендуемые крепежные винты: по стандарту ISO 7380 с полукруглой головкой. По запросу доступны крепежные винты TORX PUSH PULL с низкой цилиндрической головкой.

> АКСЕССУАРЫ

>> Ролики

«CRPN»
Концентрический
ролик

«CRPA»
Ролик с
эксцентриситетом

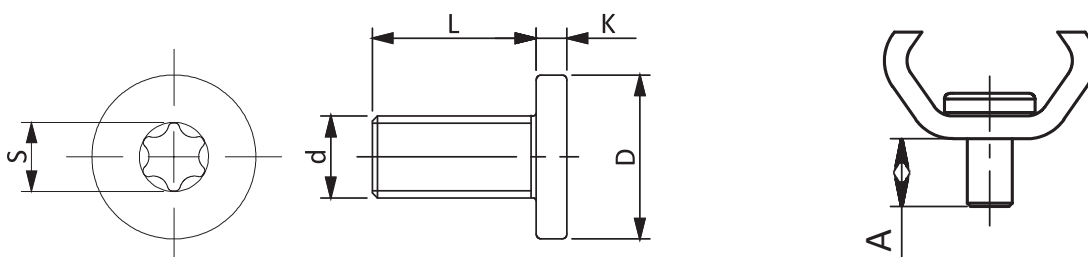


Ролик	A [мм]	B	C [мм]	D [мм]	e [мм]	G [мм]	M [мм]	P [мм]	S [мм]	T [мм]	C _{0rad} [Н]	Масса [кг]
CRPN20-2Z	8	M4	4	14,0	—	4	6	8,2	6	0,2	163	0,006
CRPA20-2Z					0,5							
CRPN30-2Z	12	M5	7	22,8	—	4,5	8	12,0	10	0,5	435	0,018
CRPA30-2Z					0,8							
CRPN45-2Z	16	M6	11	35,6	—	6	11,5	17,3	13	0,3	870	0,068
CRPA45-2Z					0,8							

Уплотнения: 2Z (или ZZ) — защитная шайба.

Примечание: подшипники роликов заправлены заводской смазкой, рассчитанной на весь срок эксплуатации. Температурный диапазон смазки: от -40 до +200 °С. Ключ для регулировки эксцентрикового ролика входит в комплект поставки.

>> Крепежные винты TORX PUSH PULL



Винт	Типоразмер	d	A [мм]	D [мм]	L [мм]	K [мм]	S	Момент затяжки [Нм]
Torx M4×8	LRL20	M4	6	8	8	2	T20	3
Torx M5×10	LRL30	M5	7,5	10	10	2	T30	9
Torx M8×16	LRL45	M8	12	16	16	3	T40	22

> ТЕХНИЧЕСКИЕ ИНСТРУКЦИИ

» Регулировка преднатяга

Если направляющие заказываются в сборе каретками, то необходимый преднатяг будет выставлен при подготовке заказа к отгрузке. Если возникла необходимость самостоятельно настроить преднатяг каретки в направляющей, можете воспользоваться инструкцией ниже:

- (1) Очистите дорожки качения направляющей.
- (2) Вставьте каретку в направляющую и расположите ее у торца. Если каретка не заходит в направляющую, ослабьте крепежный винт среднего ролика.
- (3) Ослабьте фиксирующий винт среднего ролика, если он не был ослаблен ранее. На крепежный винт среднего ролика рекомендуется нанести анаэробный герметик средней фиксации.
- (4) Вставьте плоский регулировочный ключ между корпусом каретки и направляющей, охватив им шестигранник на оси среднего ролика. Ключ входит в комплект поставки с кареткой.
- (5) Поворачивайте ключ по часовой стрелке пока не почувствуете сопротивление, это средний ролик коснулся дорожек качения направляющей. Выставьте желаемый преднатяг каретки, регулируя усилие прижатия среднего ролика. Не выставляйте слишком большой преднатяг, это лишь увеличит нагрузку на ролики и износ дорожек качения направляющей.
- (6) Удерживая положение среднего ролика регулировочным ключом, закрутите крепежный винт среднего ролика. Пока предварительно, чтобы зафиксировать его положение.
- (7) Двигайте каретку по всей длине направляющей, убедитесь, что выставленный преднатяг сохраняется по всей длине. При стандартном преднатяге каретка должна перемещаться легко и без люфтов.
- (8) Затяните фиксирующий винт ролика указанным ниже моментом. Также удерживайте ось ролика плоским регулировочным ключом, иначе при затяжке ось может прокрутиться, увеличив преднатяг.



Типоразмер	Момент затяжки [Нм]
LRL20	3
LRL30	7
LRL45	12

» Статическая нагрузка

Указанные в каталоге значения C_{0rad} и C_{0ax} — это максимально допустимые значения, превышение которых приведёт к ухудшению качества работы направляющих. При выборе типоразмера каретки следует закладывать запас по грузоподъемности S , величина которого зависит от особенностей применения:

Описание условий работы	S
Отсутствуют ударные нагрузки и вибрации, низка динамика перемещения, высокая точность монтажа, жесткая несущая конструкция	1 – 1,5
Нормальные условия монтажа и эксплуатации	1,5 – 2
Предполагается работа в условиях ударных нагрузок и вибраций, высокая динамика перемещения	2 – 3,5

Для расчета запаса по грузоподъемности можете воспользоваться формулой ниже.

$$\frac{P_{0rad}}{C_{0rad}} + \frac{P_{0ax}}{C_{0ax}} \leq \frac{1}{S}$$

Коэффициент запаса может находиться на нижнем значении диапазона, если нагрузка определена с высокой точностью. При наличии ударов и вибрации следует выбрать верхнее значение диапазона.

Для задач с высокой нагрузкой и динамикой перемещения лучше использовать серию COMPACT.

» Смазка

При эксплуатации изделий в нормальных условиях рекомендуется смазывать направляющие каждые 100 км пробега, либо раз в год. В случае эксплуатации изделий в неблагоприятных условиях межсмазочные интервалы следует уменьшить. Перед нанесением смазки обязательно очистите дорожки качения направляющих. В качестве смазочного материала рекомендуется использовать консистентную литиевую смазку для подшипников.

Подшипники роликов заправлены смазкой, рассчитанной на весь срок эксплуатации.

» Анतिकоррозионная защита

Стандартным методом антикоррозионной защиты направляющих и корпусов кареток является электролитическое цинкование. Если требуется повышенная защита от коррозии, по запросу, для направляющих и корпусов кареток доступно исполнение из нержавеющей стали. В этом случае выбранный тип исполнения должен быть указан в заказе как для направляющих, так и для кареток, с использованием соответствующего кода. По умолчанию применяется стандартный метод антикоррозионной защиты. За дополнительной информацией обращайтесь в технический отдел PUSH PULL.

Исполнение	Описание
Стандартное	Гальваническое цинкование корпуса каретки и направляющей по ГОСТ 9.301–86 и ГОСТ 9.303–84 идеально подходит для работы внутри помещения. Каретка поставляется со стальными роликами.
Weatherproof Package (W.P.)	Всепогодное исполнение или «Weatherproof Package» (W.P.): направляющая и корпус каретки изготавливаются из нержавеющей стали. Каретка поставляется со стальными роликами. Каретки 30-го типоразмера могут быть оснащены роликами из нержавеющей стали. Под заказ доступна каретка VL45 с роликами из нержавеющей стали.

> КОД ЗАКАЗА

Код специального исполнения S... согласовывается с конструкторским отделом.

>> Направляющая



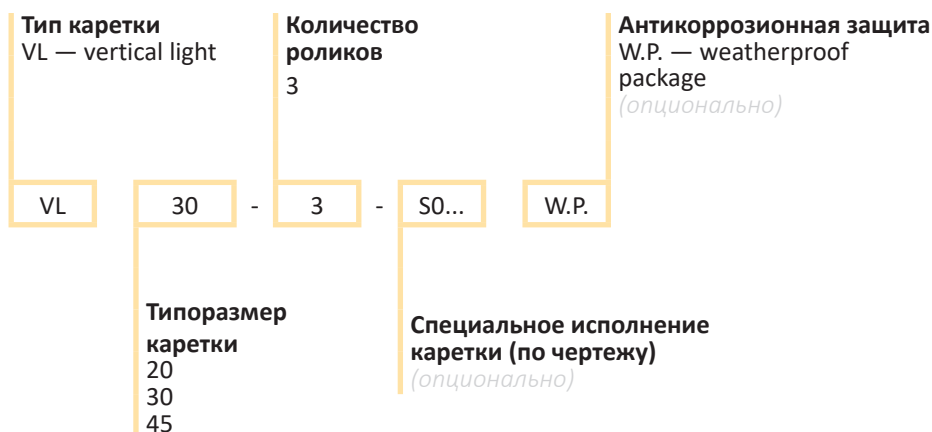
Примеры кода заказа:

LRL20-240 W.P.

LRL30-1200

LRL45-800-S01 W.P.

>> Каретка



Примеры кода заказа:

VL20-3

VL30-3-S01 W.P.

VL45-3-S01

