

## ► ОСОБЕННОСТИ КОНСТРУКЦИИ



Телескопические направляющие полного и частичного выдвижения выполнены из стального холоднотянутого профиля. Разнообразие формы среднего элемента позволяет находить подходящее решение для всех применений.

### Основные преимущества:

- Высокая грузоподъемность
- Высокая механическая жесткость
- Плавный ход под максимальной нагрузкой
- Компактная конструкция
- Долговечность

### Области применения:

- Железнодорожный транспорт: выдвижные аккумуляторных блоков, дверные системы
- Строительство и машиностроение: раздвижные элементы корпусов, защитные двери
- Логистика: элементы захватного механизма
- Автомобилестроение
- Упаковочное оборудование
- Пищевая промышленность

**ТВ**

Направляющая частичного выдвижения, 50% от длины в сложенном положении. Состоит из С-образного профиля, каретки и шарикового сепаратора с телами качения.

Отличается своей компактностью и жесткостью. Это самая грузоподъемная серия телескопических направляющих.

**ТХВ**

Состоит из двух направляющих ТВ, увеличивая ход до 100% от длины в сложенном положении. Компактность конструкции в сочетании с высокой грузоподъемностью и малым прогибом делает ее универсальным решением для большинства задач.



## TSB

Телескопическая направляющая полного выдвижения состоит из двух направляющих ТВ, соединенных жестким S-образным профилем. Такая конструкция обеспечивает высокую грузоподъемность и уменьшает прогиб до минимальных значений при полном выдвижении. Доступны модификации с фиксатором в закрытом положении и двухсторонним ходом.



## TLXB

Телескопическая направляющая полного выдвижения с единым средним элементом двутаврового сечения. Доступно два стандартных шаблона крепежных отверстий.



### Эксплуатационные характеристики:

- Шарики изготовлены из закаленной подшипниковой стали;
- Максимальная скорость хода 0,8 м/с;
- Рабочий температурный диапазон от -60 до +120 °С (для TSB: от -50 до +70 °С);
- Цинковое покрытие направляющих, кареток и сепаратора.

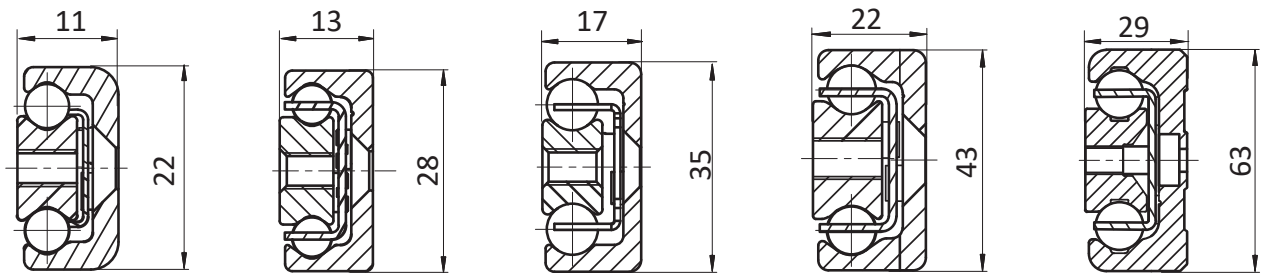
### Примечания:

Используйте внешние упоры/стопоры для ограничения хода направляющей.

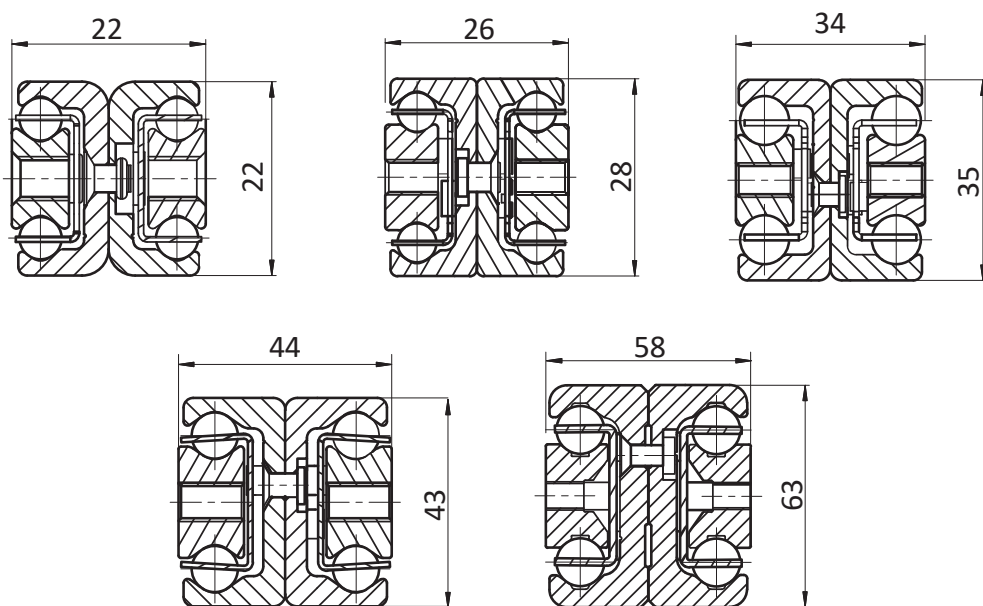
У моделей TSB...Z существуют право- и левосторонние исполнения.

## ▶ ВИД ИЗДЕЛИЙ В СЕЧЕНИИ

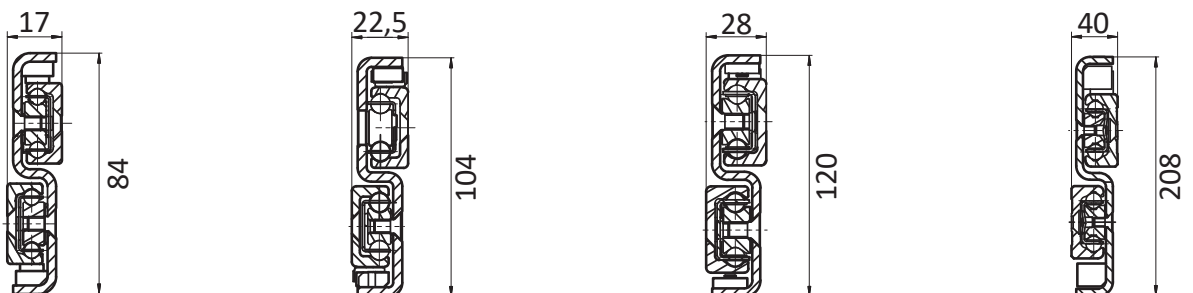
### ▶ Направляющие частичного выдвигания ТВ



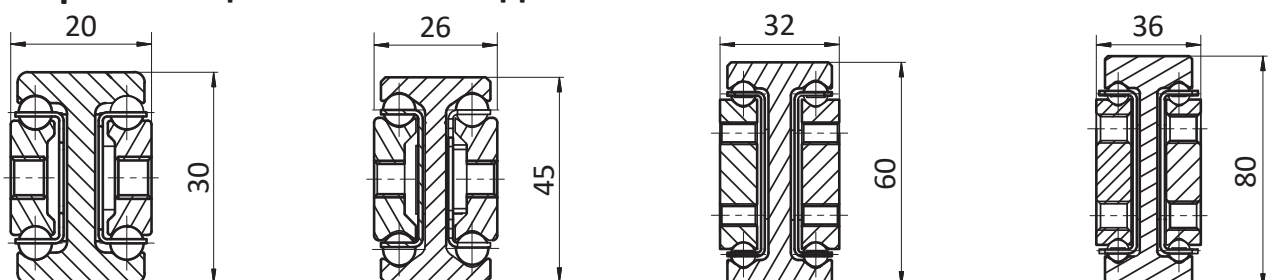
### ▶ Направляющие полного выдвигания ТХВ



### ▶ Направляющие полного выдвигания ТSB

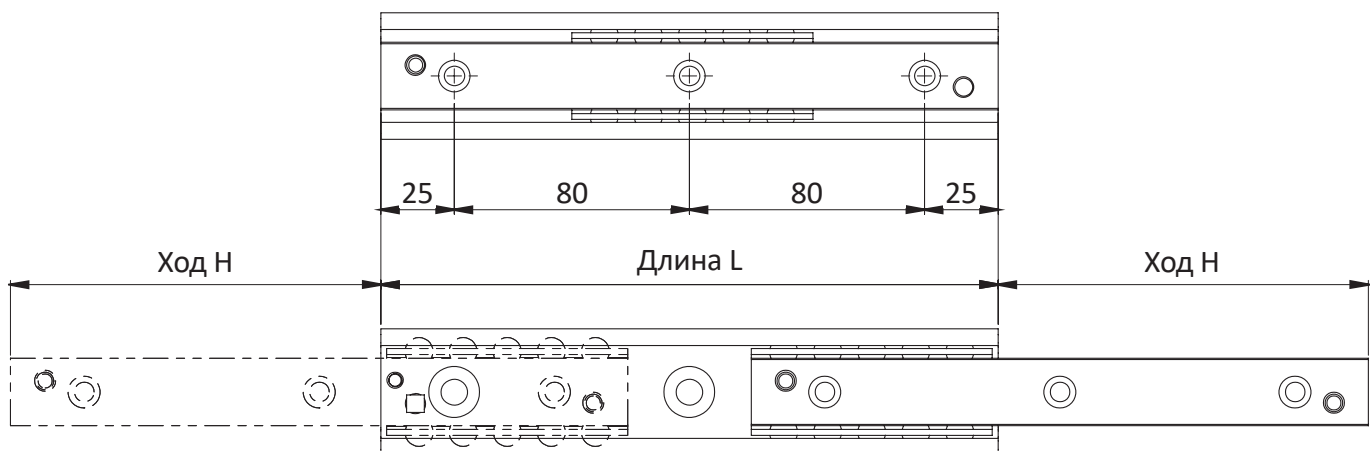
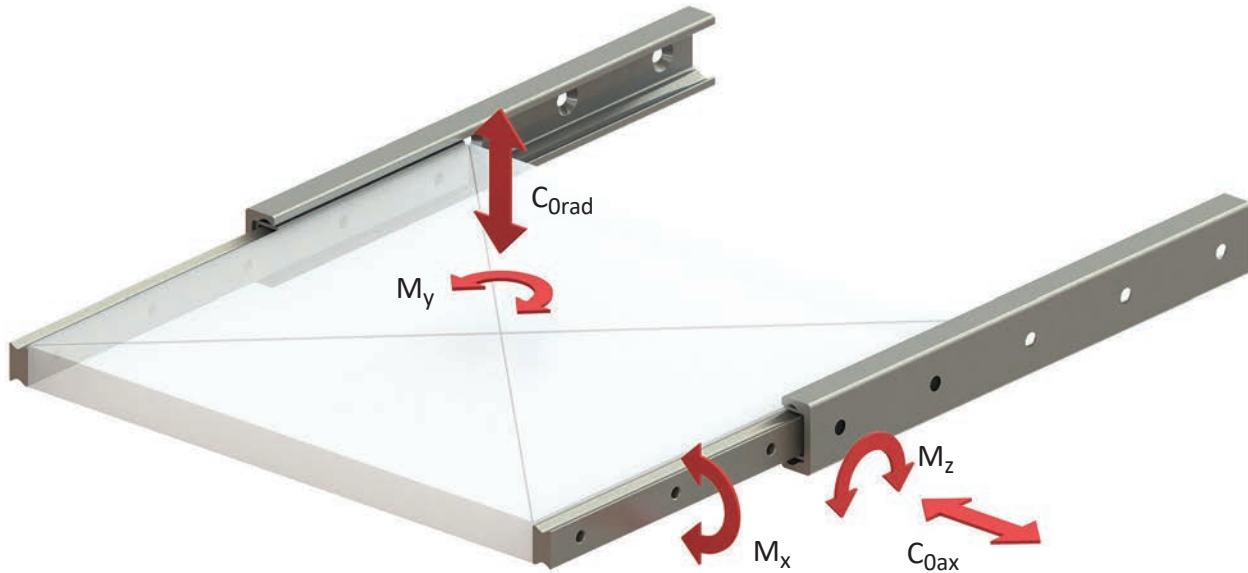


### ▶ Направляющие полного выдвигания TLXB



## ▶ РАЗМЕРЫ И ГРУЗОПОДЪЕМНОСТЬ

### ▶ Направляющие ТВ



Для получения доступа ко всем крепежным отверстиям удалите стопорный винт. Используйте резьбовой герметик Vibratite 122 или аналог при закручивании винта обратно.

Типоразмер	L [мм]	H [мм]	$C_{0rad}^{(1)}$ [Н]	$C_{0ax}^{(1)}$ [Н]	$M_x^{(2)}$ [Нм]	$M_y$ [Нм]	$M_z$ [Нм]	Кол-во отверстий
TB22	130	76	626	438	5,7	20	30	2
	210	111	1 430	1 002	10,7	72	102	3
	290	154	1 988	1 392	14,9	138	198	4
	370	196	2 556	1 790	19	226	324	5
	450	231	3 402	2 380	24	360	516	6
	530	274	3 958	2 770	28,2	496	710	7
	610	316	4 524	3 168	32,3	654	934	8
	690	351	5 378	3 764	37,3	872	1 246	9
	770	394	5 934	4 154	41,5	1 078	1 538	10
TB28	130	74	1 226	858	15,3	40	56	2
	210	116	2 232	1 562	26,1	114	164	3
	290	148	3 868	2 708	39,6	264	376	4
	370	190	4 890	3 422	50,4	426	610	5
	450	232	5 910	4 138	61,2	628	898	6
	530	274	6 932	4 852	72	870	1 242	7
	610	316	7 952	5 566	82,8	1 150	1 642	8
	690	358	8 974	6 282	93,6	1 470	2 100	9
	770	400	9 994	6 996	104,4	1 828	2 612	10
	850	433	11 656	8 160	117,9	2 330	3 330	11
	930	475	12 676	8 872	128,7	2 778	3 968	12
	1 010	517	13 696	9 586	139,5	3 262	4 660	13
	1 090	559	14 716	10 300	150,3	3 788	5 410	14
	1 170	601	15 736	11 014	161,1	4 350	6 216	15
TB35	210	127	2 130	1 492	29,4	114	164	3
	290	159	4 120	2 884	46,9	292	416	4
	370	203	5 276	3 694	59,9	476	680	5
	450	247	6 434	4 504	73	708	1 010	6
	530	279	8 564	5 994	90,4	1 086	1 550	7
	610	323	9 716	6 802	103,5	1 422	2 030	8
	690	367	10 870	7 608	116,6	1 804	2 576	9
	770	399	13 042	9 130	134	2 382	3 404	10
	850	443	14 190	9 932	147,1	2 870	4 100	11
	930	487	15 338	10 736	160,2	3 404	4 862	12
	1 010	519	17 530	12 272	177,6	4 184	5 978	13
	1 090	563	18 674	13 072	190,7	4 824	6 890	14
	1 170	607	19 818	13 874	203,8	5 508	7 868	15
	1 250	639	22 024	15 416	221,2	6 490	9 272	16
	1 330	683	23 164	16 214	234,3	7 280	10 400	17
	1 410	727	24 306	17 014	247,4	8 116	11 594	18
	1 490	759	26 520	18 564	264,8	9 300	13 286	19

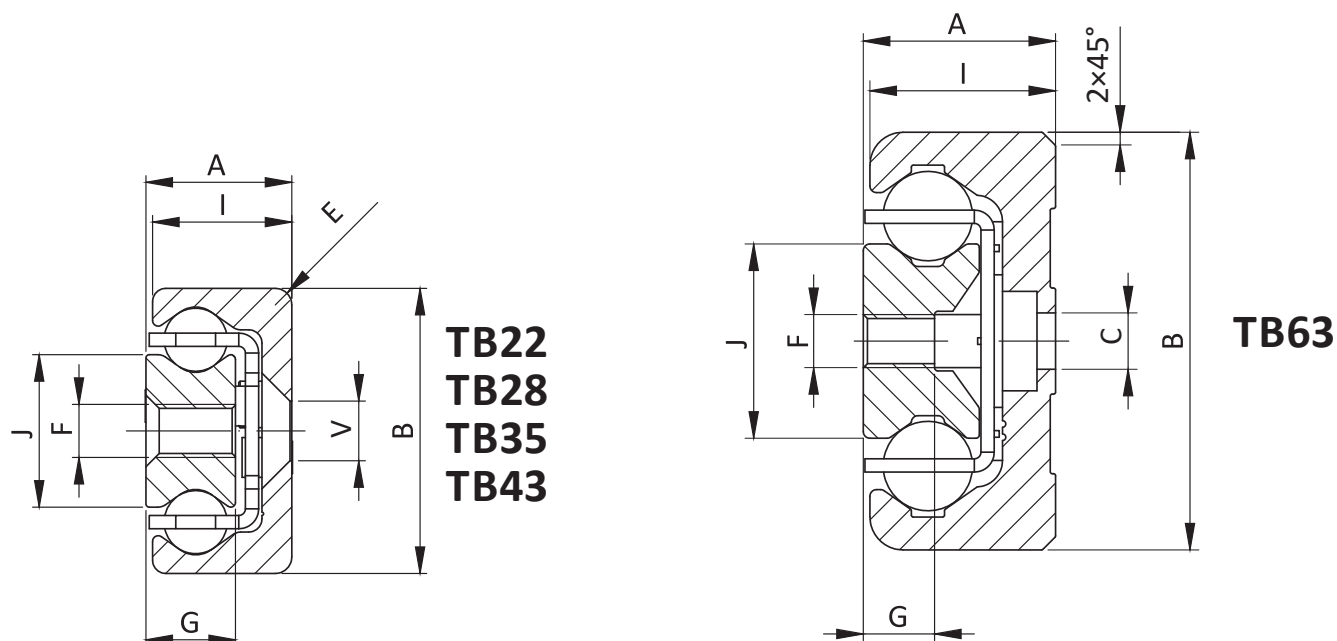
(1) Грузоподъемность и моменты для пары направляющих

(2) Значение  $M_x$  относится к одной направляющей

Типоразмер	L [мм]	H [мм]	$C_{0rad}^{(1)}$ [Н]	$C_{0ax}^{(1)}$ [Н]	$M_x^{(2)}$ [Нм]	$M_y^{(1)}$ [Нм]	$M_z^{(1)}$ [Нм]	Кол-во отверстий
TB43	210	123	3 190	2 234	60,6	168	240	3
	290	158	5 744	4 020	93,8	402	576	4
	370	208	6 754	4 728	115,9	616	880	5
	450	243	9 380	6 566	149,2	1 018	1 456	6
	530	278	12 078	8 454	182,4	1 524	2 176	7
	610	313	14 822	10 376	215,6	2 128	3 042	8
	690	363	15 726	11 008	237,8	2 588	3 698	9
	770	398	18 464	12 926	271	3 362	4 804	10
	850	433	21 230	14 862	304,2	4 238	6 054	11
	930	483	22 108	15 476	326,4	4 878	6 968	12
	1 010	518	24 868	17 408	359,6	5 922	8 460	13
	1 090	568	25 754	18 028	381,8	6 674	9 534	14
	1 170	603	28 508	19 956	415	7 886	11 266	15
	1 250	638	31 276	21 894	448,2	9 198	13 142	16
	1 330	688	32 150	22 504	470,4	10 130	14 472	17
	1 410	723	34 912	24 438	503,6	11 612	16 590	18
	1 490	758	37 690	26 382	536,8	13 196	18 850	19
	1 570	793	40 476	28 334	570,1	14 880	21 256	20
	1 650	843	41 322	28 926	592,2	16 058	22 940	21
	1 730	878	44 104	30 872	625,5	17 912	25 588	22
1 810	928	44 958	31 472	647,6	19 202	27 432	23	
1 890	963	47 734	33 414	680,8	21 224	30 320	24	
1 970	1 013	48 596	34 018	703	22 628	32 324	25	
TB63	610	333	21 182	14 828	474	3 106	4 438	8
	690	373	25 068	17 548	547,5	4 144	5 920	9
	770	413	28 978	20 284	621	5 332	7 616	10
	850	453	32 904	23 032	694,5	6 668	9 526	11
	930	493	36 842	25 790	768	8 154	11 648	12
	1 010	533	40 790	28 554	841,4	9 788	13 984	13
	1 090	573	44 746	31 322	914,9	11 574	16 534	14
	1 170	613	48 708	34 096	988,4	13 508	19 296	15
	1 250	653	52 674	36 872	1 061,9	15 590	22 272	16
	1 330	693	56 644	39 650	1 135,4	17 824	25 462	17
	1 410	733	60 618	42 432	1 208,9	20 204	28 864	18
	1 490	773	64 594	45 216	1 282,4	22 736	32 480	19
	1 570	813	68 574	48 002	1 355,9	25 416	36 310	20
	1 650	853	72 554	50 788	1 429,4	28 246	40 352	21
	1 730	893	76 536	53 576	1 502,8	31 226	44 608	22
	1 810	933	80 522	56 364	1 576,3	34 354	49 078	23
1 890	973	84 506	59 154	1 649,8	37 632	53 760	24	
1 970	1 013	88 494	61 946	1 723,3	41 060	58 656	25	

<sup>(1)</sup> Грузоподъемность и моменты для пары направляющих

<sup>(2)</sup> Значение  $M_x$  относится к одной направляющей



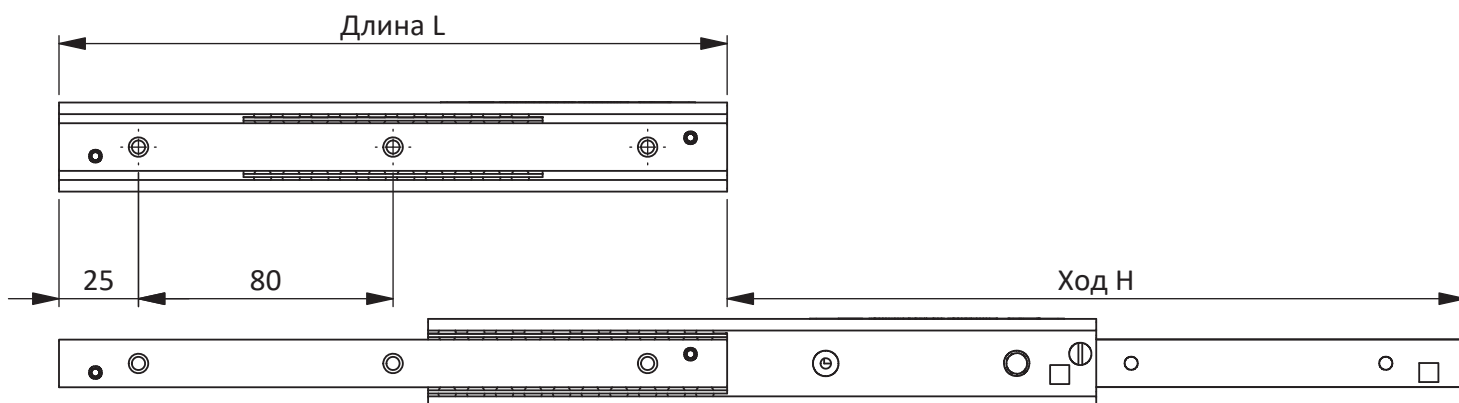
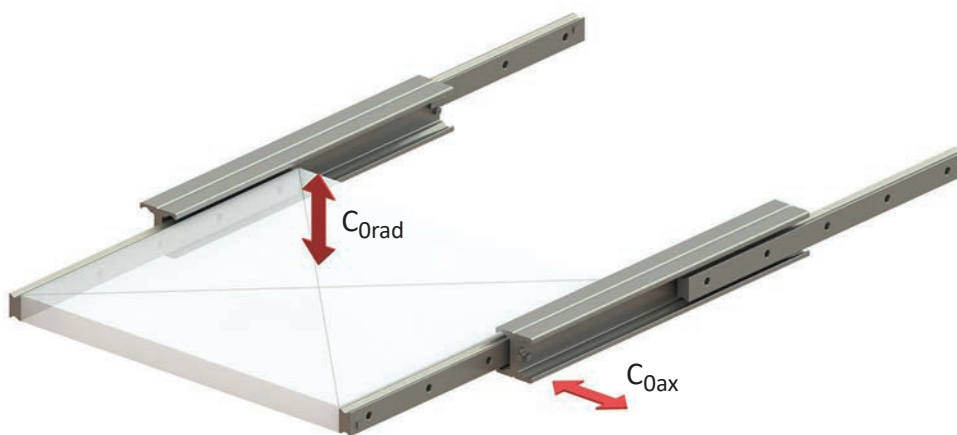
Типоразмер	A [мм]	B [мм]	I [мм]	J [мм]	G [мм]	E [мм]	V <sup>(1)</sup>	C <sup>(2)</sup>	F	Масса [кг/м]
TB22	11	22	10,25	11,3	6,5	3	M4	-	M4	1,32
TB28	13	28	12,25	15	7,5	1	M5	-	M5	2,02
TB35	17	35	16	15,8	10	2	M6	-	M6	3,05
TB43	22	43	21	23	13,5	2,5	M8	-	M8	5,25
TB63	29	63	28	29,3	10,5	-	-	M8	M8	10,3

<sup>(1)</sup> Крепежные отверстия с зенковкой типа V под винты с потайной головкой по DIN 7991.

<sup>(2)</sup> Крепежные отверстия с цилиндрической зенковкой типа C под винты по DIN 7984.

По запросу направляющие могут поставляться в варианте под крепление специальными винтами TORX PUSH PULL.

## >> Направляющие ТХВ



Типоразмер	L [мм]	H [мм]	$C_{0rad}^{(1)}$ [Н]	$C_{0ax}^{(1)}$ [Н]	Кол-во отверстий
ТХВ22 ТХВ22 ТХВМ22	130	152	238	166	2
	210	222	562	392	3
	290	308	780	546	4
	370	392	1 002	526	5
	450	462	1 348	460	6
	530	548	1 142	386	7
	610	632	988	334	8
	690	702	906	306	9
770	788	802	270	10	

(1) Грузоподъемность пары направляющих

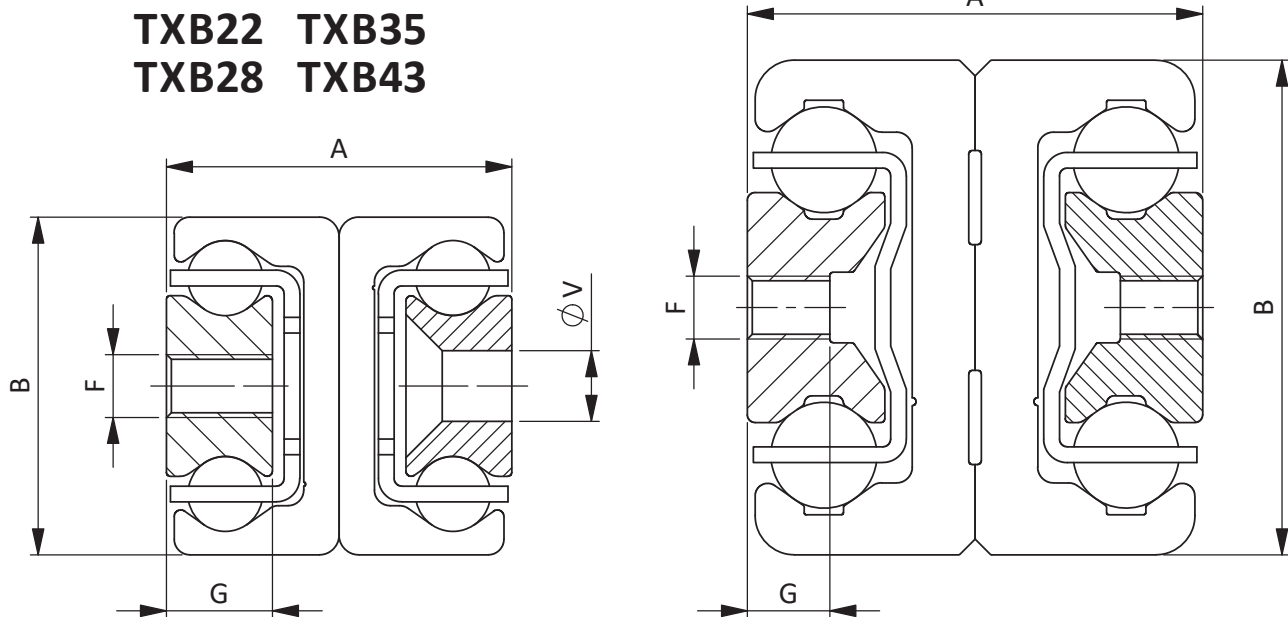
Для получения доступа ко всем крепежным отверстиям удалите стопорный винт. Используйте резьбовой герметик Vibratite 122 или аналог при закручивании винта обратно.



Типоразмер	L [мм]	H [мм]	$C_{0rad}^{(1)}$ [Н]	$C_{0ax}^{(1)}$ [Н]	Кол-во отверстий	
TXB28 TXBV28 TXBM28	130	148	470	328	2	
	210	232	864	604	3	
	290	296	1 534	1 074	4	
	370	380	1 936	942	5	
	450	464	2 338	770	6	
	530	548	2 214	650	7	
	610	633	1 910	560	8	
	690	717	1 684	494	9	
	770	801	1 506	442	10	
	850	866	1 420	416	11	
	930	950	1 292	378	12	
	1 010	1 034	1 184	348	13	
	1 090	1 118	1 094	320	14	
1 170	1 202	1 016	298	15		
TXB35 TXBV35 TXBM35	210	254	804	562	3	
	290	318	1 600	1 120	4	
	370	406	2 050	1 436	5	
	450	494	2 500	1 586	6	
	530	558	3 370	1 456	7	
	610	646	3 816	1 252	8	
	690	734	3 378	1 096	9	
	770	798	3 182	1 032	10	
	850	886	2 850	926	11	
	930	974	2 582	838	12	
	1 010	1 038	2 466	800	13	
	1 090	1 126	2 262	734	14	
	1 170	1 214	2 090	678	15	
1 250	1 278	2 012	654	16		
1 330	1 366	1 874	608	17		
1 410	1 454	1 754	570	18		
1 490	1 518	1 700	552	19		
TXB43 TXBV43 TXBM43	210	246	1 210	848	3	
	290	316	2 228	1 560	4	
	370	416	2 600	1 820	5	
	450	486	3 656	2 558	6	
	530	556	4 750	2 868	7	
	610	626	5 868	2 600	8	
	690	726	6 182	2 192	9	
	770	796	6 110	2 032	10	
	850	866	5 694	1 892	11	
	930	966	5 012	1 666	12	
	1 010	1 036	4 728	1 572	13	
	1 090	1 106	4 476	1 488	14	
	1 170	1 206	4 044	1 344	15	
	1 250	1 276	3 856	1 282	16	
	1 330	1 376	3 532	1 174	17	
	1 410	1 446	3 388	1 126	18	
	1 490	1 516	3 256	1 082	19	
	1 570	1 586	3 134	1 042	20	
	1 650	1 686	2 916	970	21	
	1 730	1 756	2 818	936	22	
	1 810	1 856	2 640	878	23	
	1 890	1 926	2 560	850	24	
	1 970	2 026	2 412	802	25	
	TXB63	610	666	8 180	5 726	8
		690	746	9 718	6 124	9
770		826	11 270	5 568	10	
850		906	12 830	5 106	11	
930		986	14 396	4 714	12	
1 010		1 066	13 770	4 378	13	
1 090		1 146	12 854	4 086	14	
1 170		1 226	12 052	3 832	15	
1 250		1 306	11 344	3 606	16	
1 330		1 386	10 714	3 406	17	
1 410		1 466	10 152	3 228	18	
1 490		1 546	9 644	3 066	19	
1 570		1 626	9 186	2 920	20	
1 650		1 706	8 168	2 788	21	
1 730		1 786	8 388	2 666	22	
1 810		1 866	8 038	2 556	23	
1 890		1 946	7 718	2 454	24	
1 970		2 026	7 420	2 360	25	

<sup>(1)</sup> Грузоподъемность пары направляющих

## TXB63



Типоразмер	Размер	A [мм]	B [мм]	G [мм]	F	V <sup>(1)</sup>	Масса [кг/м]
TXB TXBV TXBM	22	22	22	6,5	M4	M4	2,64
	28	26	28	7,5	M5	M5	4,04
	35	34	35	10	M6	M6	6,10
	43	44	43	13,5	M8	M8	10,50
TXB	63	58	63	10,5	M8	-	20,60

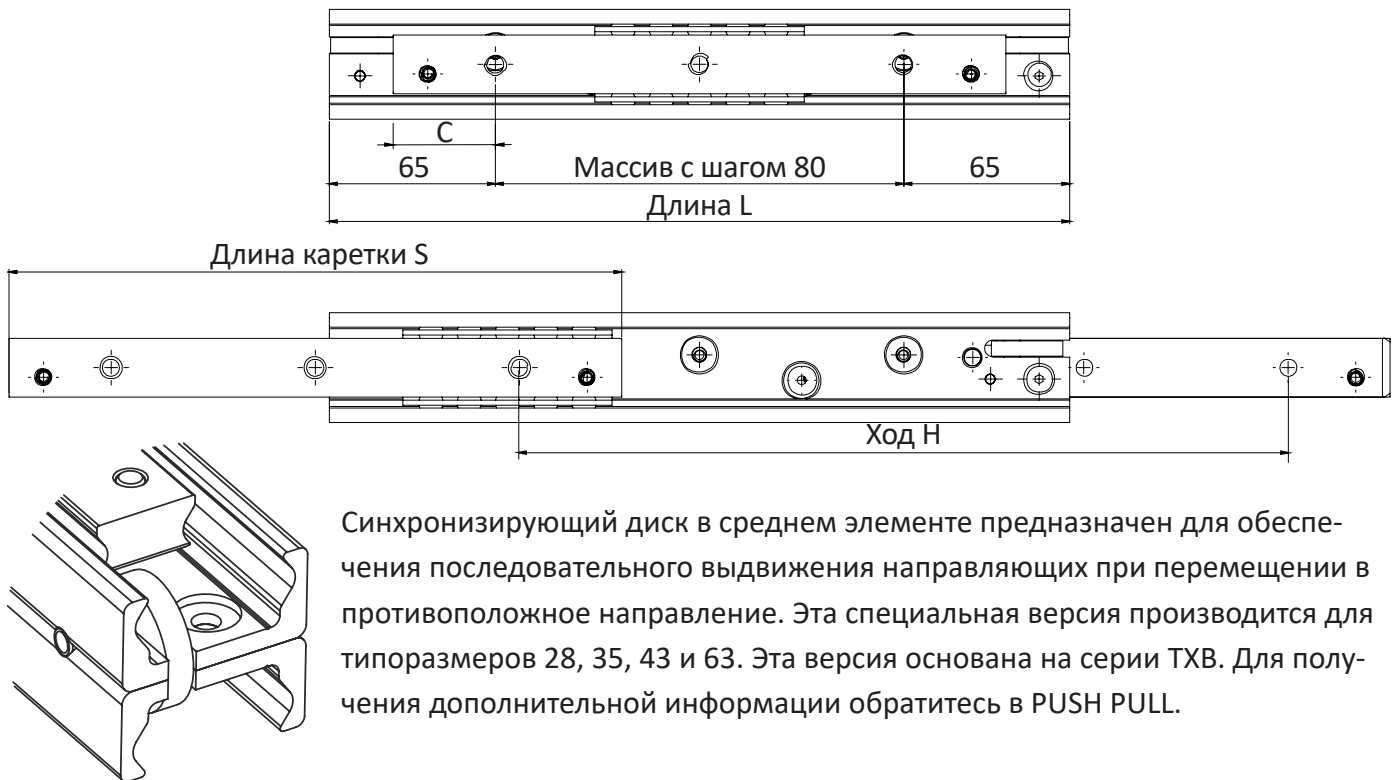
<sup>(1)</sup> Крепежные отверстия с зенковкой типа V под винты с потайной головкой по DIN 7991

Все типоразмеры направляющих TXB по умолчанию изготавливаются с резьбовыми отверстиями.

Для типоразмеров 22...43 доступны исполнения:

- TXBV с гладкими отверстиями с зенковкой;
- TXBM с комбинацией резьбовых и гладких отверстий с зенковкой.

## » TXB...D с синхронизирующим диском



Синхронизирующий диск в среднем элементе предназначен для обеспечения последовательного выдвигания направляющих при перемещении в противоположное направление. Эта специальная версия производится для типоразмеров 28, 35, 43 и 63. Эта версия основана на серии TXB. Для получения дополнительной информации обратитесь в PUSH PULL.

Типоразмер	L [мм]	H [мм]	$C_{0rad}^{(1)}$ [Н]	$C_{0ax}^{(1)}$ [Н]	S [мм]	C [мм]	Кол-во отверстий
TXB28D TXBV28D TXBM28D	290	292	836	586	250	45	3
	370	376	1 224	856	330	45	4
	450	460	1 618	782	410	45	5
	530	544	2 014	658	490	45	6
	610	628	1 940	570	570	45	7
	690	712	1 706	500	650	45	8
	770	796	1 524	448	730	45	9
	850	880	1 376	404	810	45	10
	930	964	1 256	368	890	45	11
	1 010	1 048	1 154	338	970	45	12
	1 090	1 132	1 068	314	1 050	45	13
1 170	1 216	992	292	1 130	45	14	

(1) Грузоподъемность пары направляющих

Типоразмер	L [мм]	H [мм]	$C_{0rad}^{(1)}$ [Н]	$C_{0ax}^{(1)}$ [Н]	S [мм]	C [мм]	Кол-во отверстий
TXB35D TXBV35D TXBM35D	290	303	890	624	250	45	3
	370	391	1 322	926	330	45	4
	450	479	1 760	1 232	410	45	5
	530	543	2 562	1 534	490	45	6
	610	631	3 012	1 308	570	45	7
	690	719	3 460	1 140	650	45	8
	770	783	3 302	1 072	730	45	9
	850	871	2 946	956	810	45	10
	930	959	2 660	864	890	45	11
	1 010	1 023	2 536	824	970	45	12
	1 090	1 111	2 322	754	1 050	45	13
	1 170	1 199	2 140	694	1 130	45	14
	1 250	1 263	2 060	668	1 210	45	15
	1 330	1 351	1 916	622	1 290	45	16
	1 410	1 439	1 790	582	1 370	45	17
1 490	1 503	1 734	562	1 450	45	18	

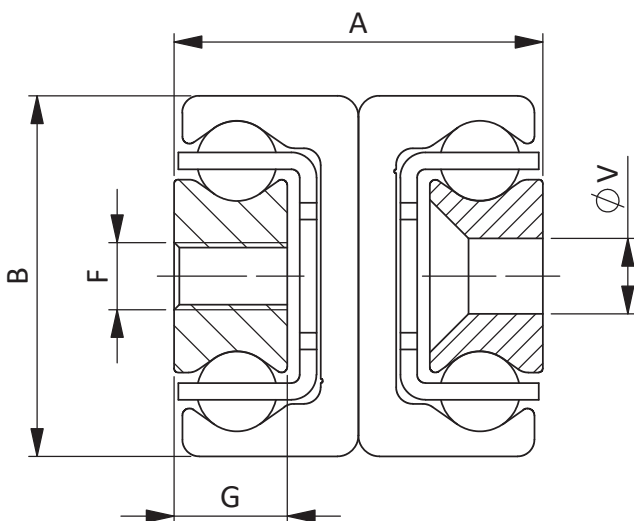
(1) Грузоподъемность пары направляющих

Типоразмер	L [мм]	H [мм]	$C_{0rad}^{(1)}$ [Н]	$C_{0ax}^{(1)}$ [Н]	S [мм]	C [мм]	Кол-во отверстий
TXB43D TXBV43D TXBM43D	290	301	1 002	702	240	40	3
	370	401	1 400	980	320	40	4
	450	471	2 318	1 622	400	40	5
	530	541	3 312	2 318	480	40	6
	610	641	3 696	2 484	560	40	7
	690	711	4 724	2 280	640	40	8
	770	781	5 784	2 108	720	40	9
	850	881	5 506	1 830	800	40	10
	930	951	5 166	1 718	880	40	11
	1 010	1 021	4 866	1 618	960	40	12
	1 090	1 121	4 360	1 450	1 040	40	13
	1 170	1 191	4 144	1 378	1 120	40	14
	1 250	1 261	3 948	1 312	1 200	40	15
	1 330	1 361	3 608	1 200	1 280	40	16
	1 410	1 431	3 458	1 150	1 360	40	17
	1 490	1 501	3 322	1 104	1 440	40	18
	1 570	1 601	3 076	1 024	1 520	40	19
	1 650	1 671	2 968	986	1 600	40	20
	1 730	1 741	2 866	952	1 680	40	21
	1 810	1 841	2 682	892	1 760	40	22
1 890	1 911	2 600	864	1 840	40	23	
1 970	2 011	2 448	814	1 920	40	24	

Типоразмер	L [мм]	H [мм]	$C_{0rad}^{(1)}$ [Н]	$C_{0ax}^{(1)}$ [Н]	S [мм]	C [мм]	Кол-во отверстий
TXB63D	610	602	7 688	5 382	558	39	7
	690	682	9 236	6 466	638	39	8
	770	762	10 796	6 514	718	39	9
	850	842	12 362	5 890	798	39	10
	930	922	13 934	5 374	878	39	11
	1 010	1 002	15 512	4 942	958	39	12
	1 090	1 082	14 386	4 574	1 038	39	13
	1 170	1 162	13 388	4 256	1 118	39	14
	1 250	1 242	12 520	3 980	1 198	39	15
	1 330	1 322	11 758	3 738	1 278	39	16
	1 410	1 402	11 084	3 524	1 358	39	17
	1 490	1 482	10 482	3 332	1 438	39	18
	1 570	1 562	9 942	3 160	1 518	39	19
	1 650	1 642	9 456	3 006	1 598	39	20
	1 730	1 722	9 014	2 866	1 678	39	21
	1 810	1 802	8 612	2 738	1 758	39	22
	1 890	1 882	8 244	2 620	1 838	39	23
	1 970	1 962	7 906	2 514	1 918	39	24

(1) Грузоподъемность пары направляющих

(1) Грузоподъемность пары направляющих



(1) Крепежные отверстия с зенковкой под винты с потайной головкой DIN 7991

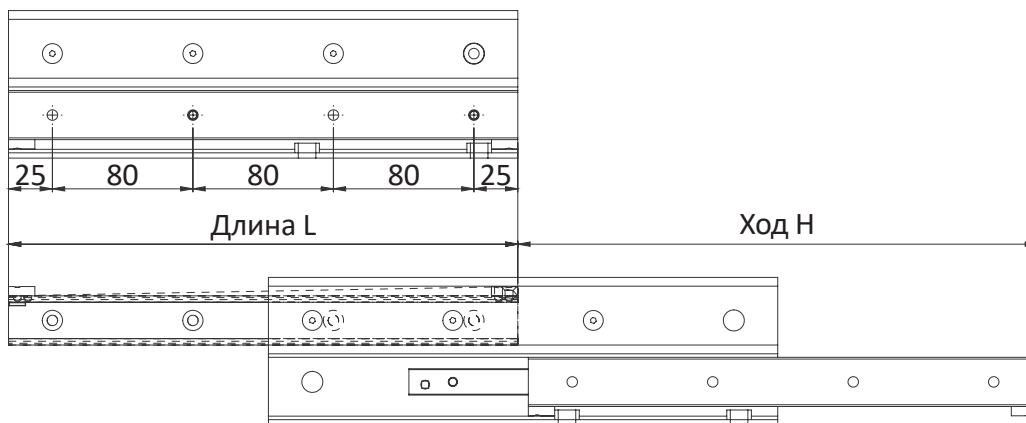
Типоразмер	A [мм]	B [мм]	F	V <sup>(1)</sup>	Масса [кг/м]
TXB28D	26	28	M5	M5	4,04
TXB35D	34	35	M6	M6	6,10
TXB43D	44	43	M8	M8	10,50
TXB63D	58	63	M8	-	20,60

Для типоразмеров 28, 35 и 43 доступно три варианта крепежных отверстий:

- вариант TXB с резьбовыми отверстиями;
- вариант TXBV с отверстиями с зенковкой;
- комбинированный вариант TXBM.

Типоразмер 63 доступен только с резьбовыми крепежными отверстиями.

## » Направляющие TSB



Типоразмер	L [мм]	H [мм]	$C_{0rad}^{(1)}$ [Н]	Кол-во доступных отверстий
TSB28	290	296	1 140	3
	370	380	1 538	4
	450	464	1 938	4
	530	548	2 340	6
	610	630	2 752	6
	690	714	3 154	7
	770	798	3 556	7
	850	864	4 222	9
	930	950	4 480	9
	1 010	1 034	4 108	10
	1 090	1 118	3 792	10
	1 170	1 202	3 522	12
	1 250	1 266	3 390	12
	1 330	1 350	3 172	13
1 410	1 434	2 980	13	
1 490	1 518	2 810	15	

(1) Грузоподъемность пары направляющих

Типоразмер	L [мм]	H [мм]	$C_{0rad}^{(1)}$ [Н]	Кол-во доступных отверстий
TSB35	450	494	2 500	5
	530	558	3 370	6
	610	646	3 816	6
	690	734	4 264	7
	770	798	5 158	8
	850	886	5 602	9
	930	974	6 048	9
	1 010	1 038	6 952	10
	1 090	1 126	7 016	11
	1 170	1 214	6 480	12
	1 250	1 278	6 242	12
	1 330	1 366	5 814	13
	1 410	1 454	5 442	14
	1 490	1 518	5 272	15
	1 570	1 606	4 964	15
	1 650	1 694	4 690	16
	1 730	1 758	4 564	17

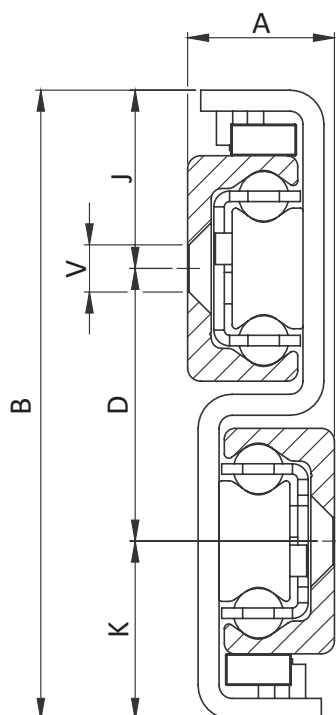
(1) Грузоподъемность пары направляющих

Типоразмер	L [мм]	H [мм]	$C_{0rad}^{(1)}$ [Н]	Кол-во доступных отверстий
TSB43	530	556	41 22	6
	610	626	5 206	6
	690	726	5 550	7
	770	796	6 638	8
	850	866	7 746	9
	930	966	8 072	9
	1 010	1 036	9 180	10
	1 090	1 106	10 208	11
	1 170	1 206	9 220	12
	1 250	1 276	8 796	12
	1 330	1 376	8 054	13
	1 410	1 446	7 728	14
	1 490	1 516	7 426	15
	1 570	1 616	6 890	15
	1 650	1 686	6 650	16
	1 730	1 756	6 426	17
1 810	1 856	6 022	18	
1 890	1 926	5 838	18	
1 970	2 026	5 500	19	

(1) Грузоподъемность пары направляющих

Типоразмер	L [мм]	H [мм]	$C_{0rad}^{(1)}$ [Н]	Кол-во доступных отверстий
TSB63	610	666	7 004	6
	690	746	8 504	8
	770	826	10 024	8
	850	906	11 560	9
	930	986	13 104	9
	1 010	1 066	14 658	11
	1 090	1 146	16 218	11
	1 170	1 226	17 784	12
	1 250	1 306	19 354	12
	1 330	1 386	20 928	14
	1 410	1466	22 504	14
	1 490	1 546	24 082	15
	1 570	1 626	25 664	15
	1 650	1 706	24 728	17
	1 730	1 786	23 654	17
	1 810	1 866	22 668	18
1 890	1 946	21 762	18	
1 970	2 026	20 926	20	

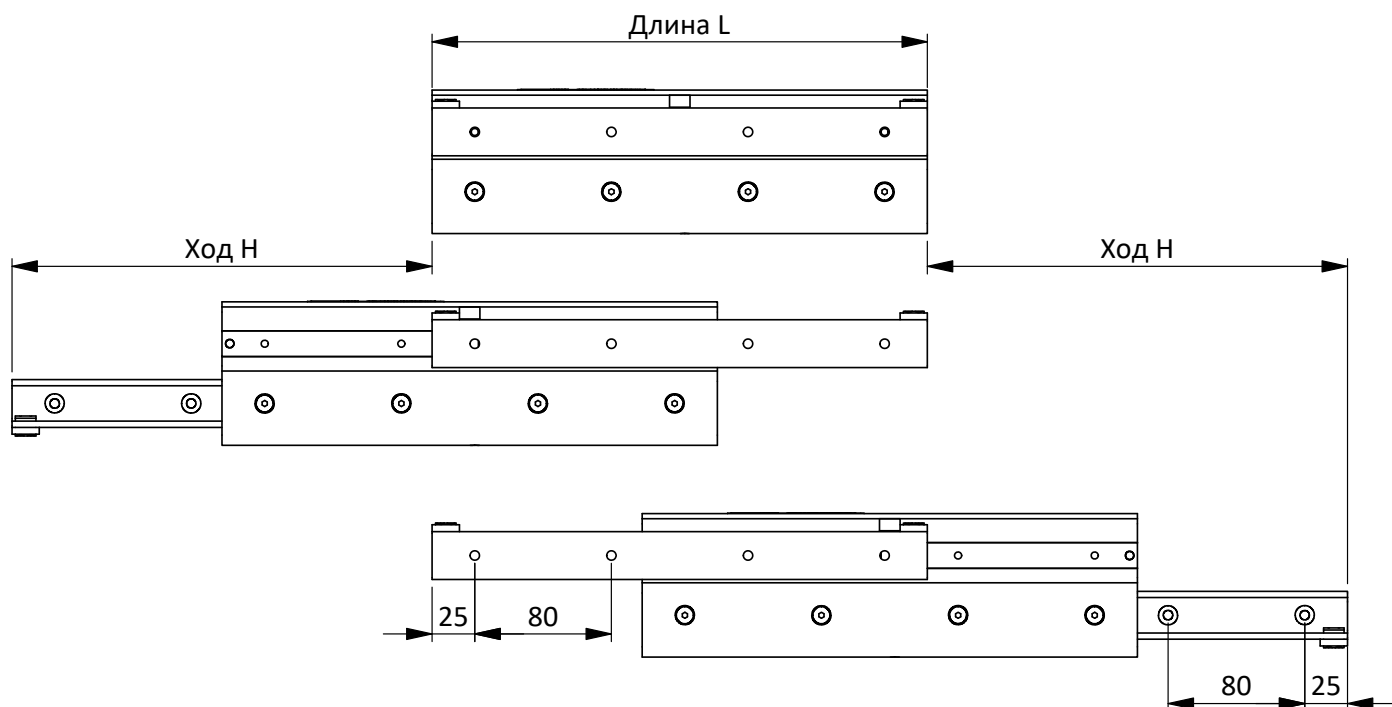
(1) Грузоподъемность пары направляющих



Типоразмер	A [мм]	B [мм]	K [мм]	D [мм]	J [мм]	$V^{(1)}$	Масса [кг/м]
TSB28	17	84	24,5	35	24,5	M5	6,40
TSB35	22,5	104	30,5	43	30,5	M6	10,10
TSB43	28	120	34	52	34	M8	14,60
TSB63	40	208	64	80	64	M10	32,60

(1) Крепежные отверстия с зенковкой под винты с потайной головкой DIN 7991

## » TSB...D с двухсторонним выдвигением



Типоразмер	L [мм]	H [мм]	$C_{0rad}^{(1)}$ [Н]	Кол-во доступных отверстий
TSB28D	290	246	1 790	4
	370	326	2 210	4
	450	406	2 634	6
	530	486	3 252	6
	610	566	3 674	8
	690	646	4 100	8
	770	726	4 524	10
	850	806	4 950	10
	930	886	5 162	12
	1 010	966	4 714	12
	1 090	1 046	4 336	14
	1 170	1 126	4 016	14
	1 250	1 206	3 740	16
	1 330	1 286	3 498	16
1 410	1 366	3 288	18	
1 490	1 446	3 100	18	

<sup>(1)</sup> Грузоподъемность пары направляющих

Типоразмер	L [мм]	H [мм]	$C_{0rad}^{(1)}$ [Н]	Кол-во доступных отверстий
TSB35D	450	350	6 050	4
	530	430	6 382	6
	610	510	6 762	6
	690	590	7 600	8
	770	670	8 016	8
	850	750	8 446	10
	930	830	9 292	10
	1 010	910	9 736	12
	1 090	990	9 160	12
	1 170	1 070	8 404	14
	1 250	1 150	7 764	14
	1 330	1 230	7 214	16
	1 410	1 310	6 738	16
	1 490	1 390	6 320	18
	1 570	1 470	5 950	18
	1 650	1 550	5 622	20
1 730	1 630	5 328	20	

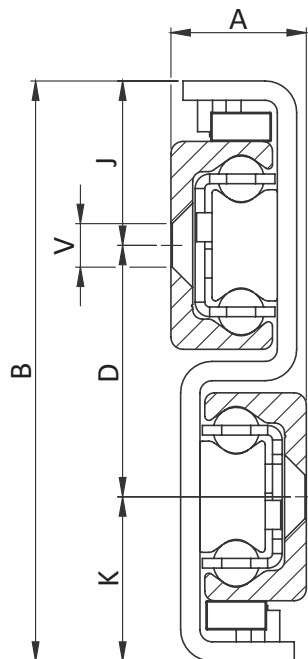
<sup>(1)</sup> Грузоподъемность пары направляющих

Типоразмер	L [мм]	H [мм]	C <sub>0rad</sub> <sup>(1)</sup> [Н]	Кол-во доступных отверстий
TSB43D	530	476	6 036	6
	610	556	6 530	8
	690	636	7 562	8
	770	716	8 594	10
	850	796	9 094	10
	930	876	10 126	12
	1 010	956	11 156	12
	1 090	1 036	11 660	14
	1 170	1 116	10 784	14
	1 250	1 196	10 028	16
	1 330	1 276	9 372	16
	1 410	1 356	8 796	18
	1 490	1 436	8 286	18
	1 570	1 516	7 834	20
	1 650	1 596	7 426	20
	1 730	1 676	7 060	22
1 810	1 756	6 728	22	
1 890	1 836	6 426	24	
1 970	1 916	6 150	24	

Типоразмер	L [мм]	H [мм]	C <sub>0rad</sub> <sup>(1)</sup> [Н]	Кол-во доступных отверстий
TSB63D	610	398	23 716	6
	690	478	24 484	6
	770	558	25 434	8
	850	638	26 500	8
	930	718	27 646	10
	1 010	798	28 848	10
	1 090	878	30 092	12
	1 170	958	31 368	12
	1 250	1 038	32 668	14
	1 330	1 118	33 988	14
	1 410	1 198	35 322	16
	1 490	1 278	36 670	16
	1 570	1 358	38 018	18
	1 650	1 438	35 538	18
	1 730	1 518	33 360	20
	1 810	1 598	31 436	20
1 890	1 678	29 720	22	
1 970	1 758	28 182	22	

<sup>(1)</sup> Грузоподъемность пары направляющих

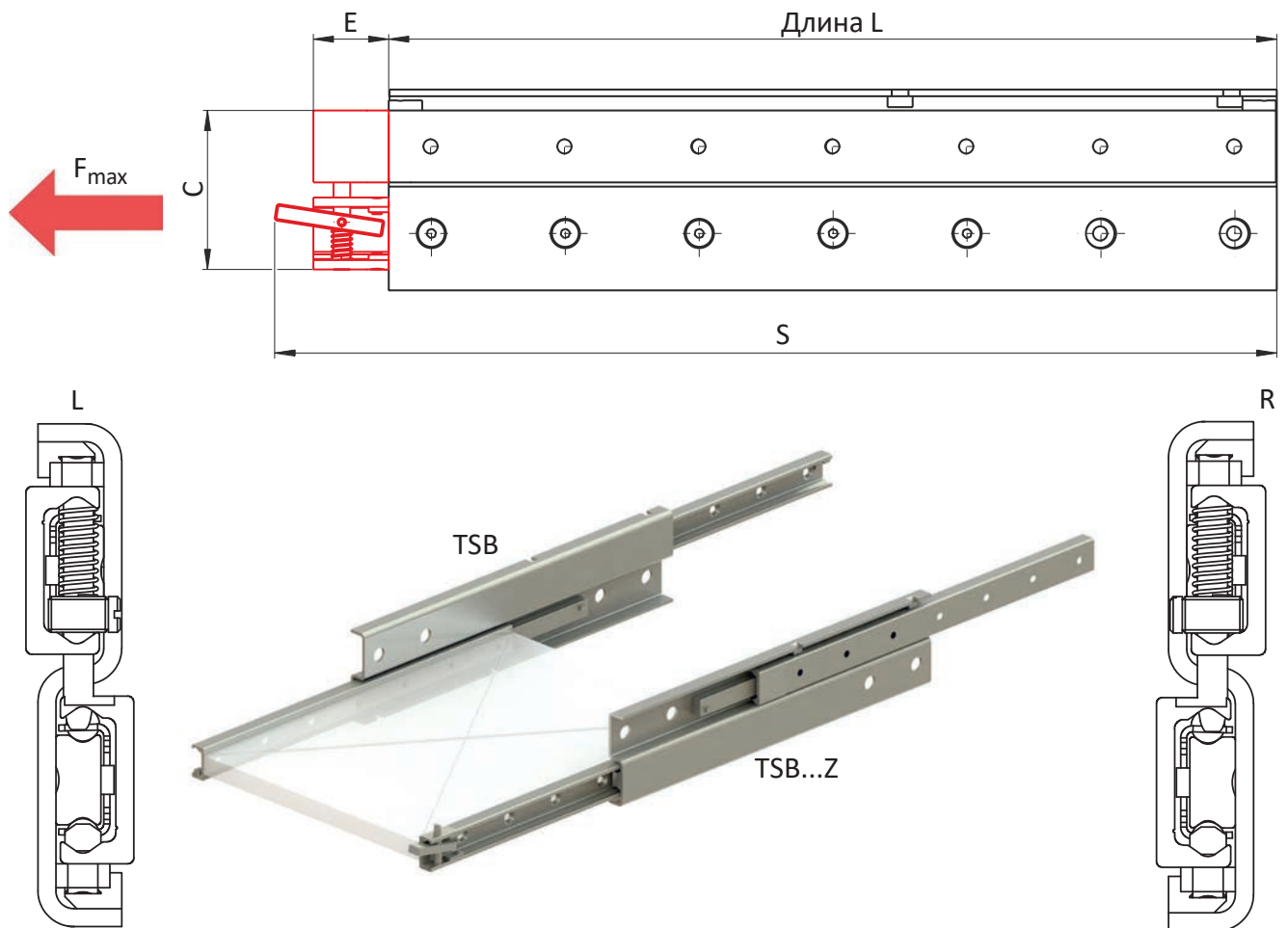
<sup>(1)</sup> Грузоподъемность пары направляющих



Типоразмер	A [мм]	B [мм]	C [мм]	D [мм]	J [мм]	V <sup>(1)</sup>	Масса [кг/м]
TSB28D	17	84	24,5	35	24,5	M5	6,40
TSB35D	22,5	104	30,5	43	30,5	M6	10,10
TSB43D	28	120	34	52	34	M8	14,60
TSB63D	40	208	64	80	64	M10	32,60

<sup>(1)</sup> Крепежные отверстия с зенковкой под винты с потайной головкой DIN 7991

## » TSB...Z с фиксатором в закрытом положении



Направляющая TSB...Z с фиксацией хода конструктивно аналогична модели TSB. У этих моделей одинаковые параметры грузоподъемности, размеры сечения и присоединительные размеры. Длина направляющей в данном исполнении больше длины обычной TSB.

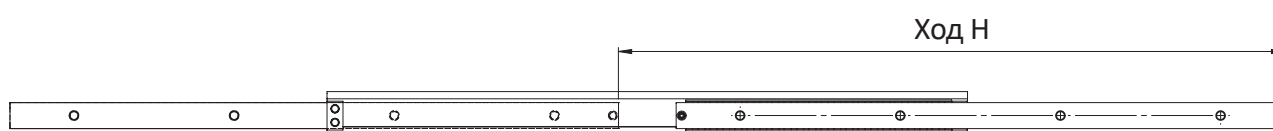
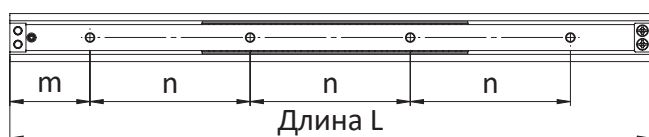
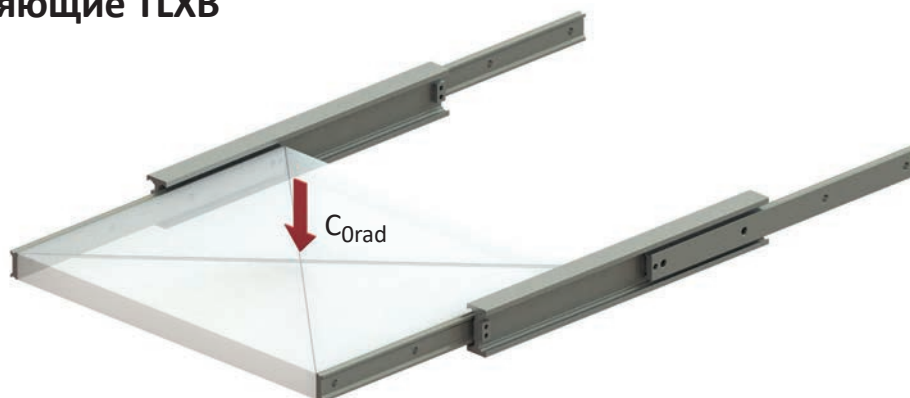
В большинстве применений одна такая направляющая используется в паре со стандартной TSB для предотвращения случайного выкатывания большой нагрузки.

У модели TSB...Z есть право- и левостороннее исполнения. Максимальная нагрузка на блокиратор в закрытом положении обозначена как  $F_{\max}$ .

Типоразмер	L [мм]	S [мм]	C [мм]	E [мм]	$F_{\max}^{(1)}$ [Н]	Масса [кг/м]
TSB28Z	290...1 490	L + 52	63	35	2 460	6,51
TSB35Z	450...1 730	L + 53	78	33	3 000	10,4
TSB43Z	530...1 970	L + 69	95	45	5 630	14,98

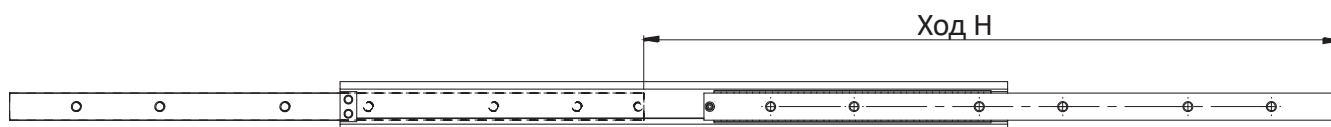
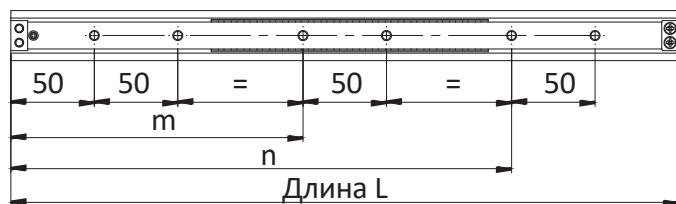
<sup>(1)</sup> На один блокиратор

## >> Направляющие TLXB



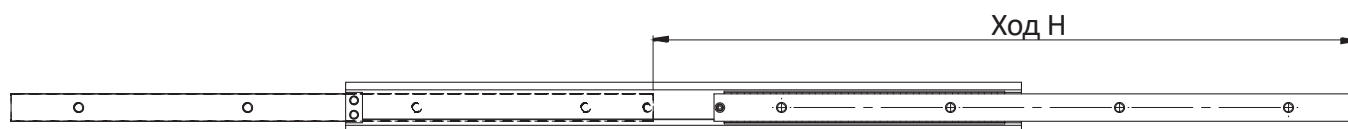
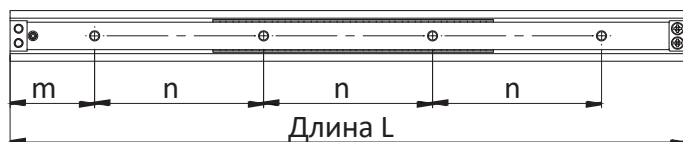
Типоразмер	L [мм]	H [мм]	$C_{0rad}^{(1)}$ [Н]	m [мм]	n [мм]	Кол-во отверстий
TLXB30	250	285	404	25	100	3
	300	323	1 008	50		
	350	377	1 042	25		4
	400	416	1 136	50		
	450	485	1 164	25		5
	500	523	1 470	50		
	550	577	1 464	25		6
	600	615	1 402	50		
	650	685	1 230	25		7
	700	723	1 186	50		
	750	777	1 100	25		8
	800	815	1 066	50		
	850	884	962	25		9
	900	923	936	50		
	950	977	882	25		10
	1 000	1015	858	50		
1 050	1084	792	25	11		
1 100	1123	772	50			
1 150	1176	736	25	12		
1 200	1215	720	50			

(1) Грузоподъемность пары направляющих



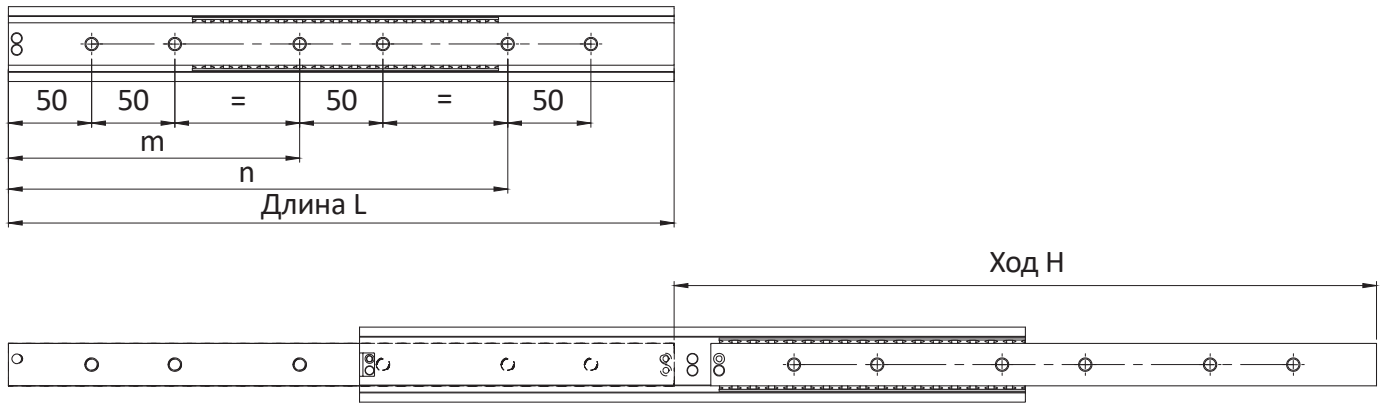
Типоразмер	L [мм]	H [мм]	$C_{0rad}^{(1)}$ [Н]	m [мм]	n [мм]	Кол-во отверстий
TLXB30 V2	250	285	404	-	150	4
	300	323	1 008	-	200	
	350	377	1 042	-	250	
	400	416	1 136	175	300	
	450	485	1 164	200	350	6
	500	523	1 470	225	400	
	550	577	1 464	250	450	
	600	615	1 402	275	500	
	650	685	1 230	300	550	
	700	723	1 186	325	600	
	750	777	1 100	350	650	
	800	815	1 066	375	700	
	850	884	962	400	750	
	900	923	936	425	800	
	950	977	882	450	850	
	1 000	1 015	858	475	900	
	1 050	1 084	792	500	950	
	1 100	1 123	772	525	1 000	
	1 150	1 176	736	550	1 050	
1 200	1 215	720	575	1 100		

<sup>(1)</sup> Грузоподъемность пары направляющих



Типоразмер	L [мм]	H [мм]	$C_{0rad}^{(1)}$ [Н]	m [мм]	n [мм]	Кол-во отверстий
TLXB45	250	276	2 610	25	100	3
	300	310	2 824	50		4
	350	388	2 820	25		5
	400	422	2 842	50		6
	450	478	2 864	25		7
	500	512	2 900	50		8
	550	590	2 764	25		9
	600	624	3 032	50		10
	650	680	3 252	25		11
	700	714	3 346	50		12
	750	770	3 084	25		13
	800	826	2 860	50		14
	850	882	2 666	25		15
	900	916	2 614	50		
	950	972	2 450	25		
1 000	1 028	2 306	50			
1 050	1 084	2 178	25			
1 100	1 118	2 144	50			
1 150	1 174	2 034	25			
1 200	1 230	1 934	50			
1 250	1 286	1 842	25			
1 300	1 320	1 818	50			
1 350	1 376	1 738	25			
1 400	1 410	1 716	50			
1 450	1 488	1 596	25			
1 500	1 522	1 578	50			

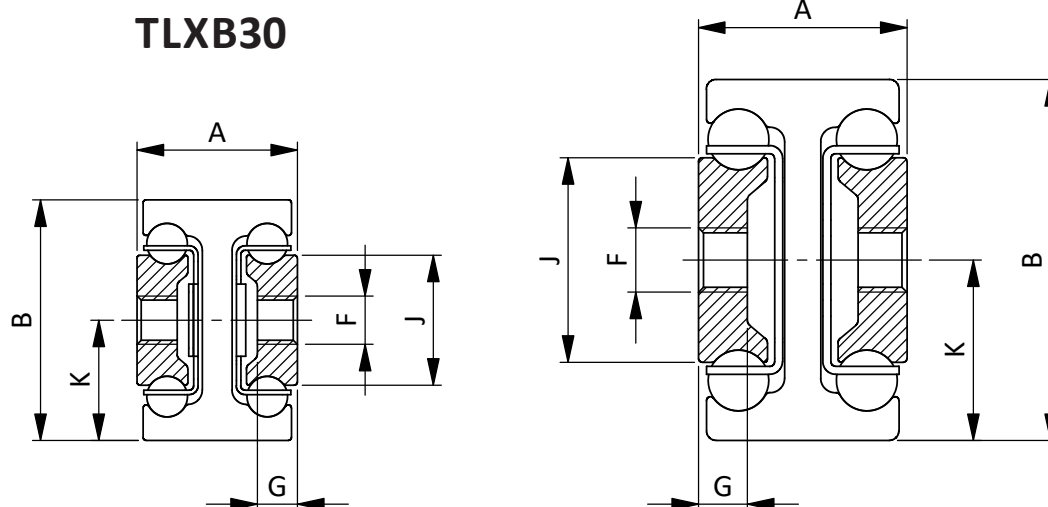
<sup>(1)</sup> Грузоподъемность пары направляющих



Типоразмер	L [мм]	H [мм]	$C_{0rad}^{(1)}$ [Н]	m [мм]	n [мм]	Кол-во отверстий	
TLXB45 V2	250	276	2 610	-	150	4	
	300	310	2 824	-	200		
	350	388	2 820	-	250		6
	400	422	2 842	175	300		
	450	478	2 864	200	350		
	500	512	2 900	225	400		
	550	590	2 764	250	450		
	600	624	3 032	275	500		
	650	680	3 252	300	550		
	700	714	3 346	325	600		
	750	770	3 084	350	650		
	800	826	2 860	375	700		
	850	882	2 666	400	750		
	900	916	2 614	425	800		
	950	972	2 450	450	850		
	1 000	1 028	2 306	475	900		
	1 050	1 084	2 178	500	950		
	1 100	1 118	2 144	525	1 000		
	1 150	1 174	2 034	550	1 050		
	1 200	1 230	1 934	575	1 100		
1 250	1 286	1 842	600	1 150			
1 300	1 320	1 818	625	1 200			
1 350	1 376	1 738	650	1 250			
1 400	1 410	1 716	675	1 300			
1 450	1 488	1 596	700	1 350			
1 500	1 522	1 578	725	1 400			

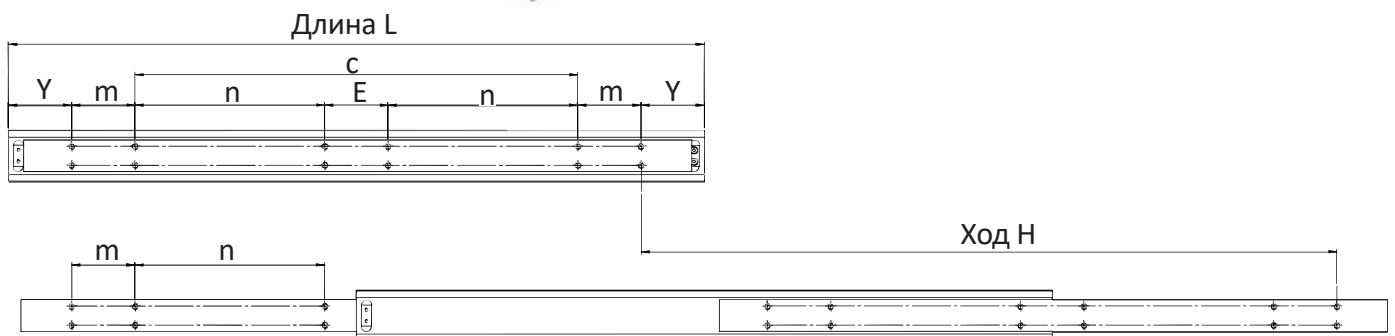
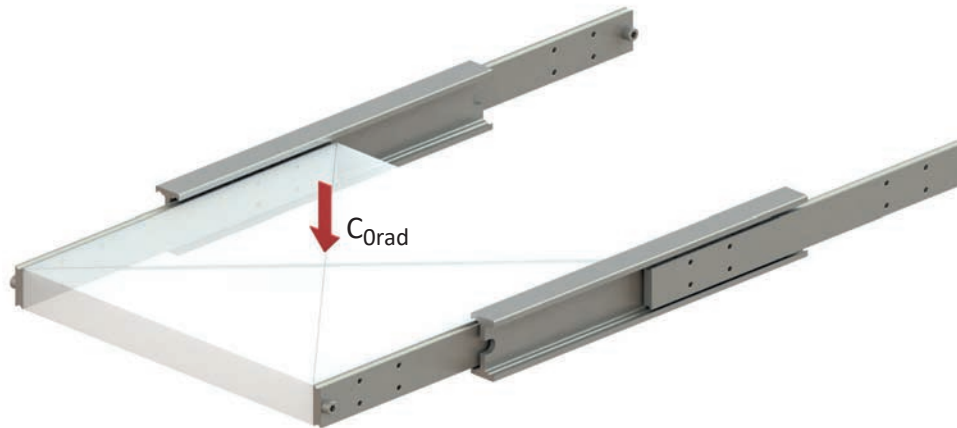
<sup>(1)</sup> Грузоподъемность пары направляющих

## TLXB45



Типоразмер	A [мм]	B [мм]	J [мм]	G [мм]	K [мм]	F <sup>(1)</sup>	Масса [кг/м]
TLXB30 TLXB30 V2	20	30	16,2	5,0	15,0	M6	3,5
TLXB45 TLXB45 V2	26	45	25,5	6,1	22,5	M8	6,0

(1) В виде специального исполнения доступны крепежные отверстия с зенковкой



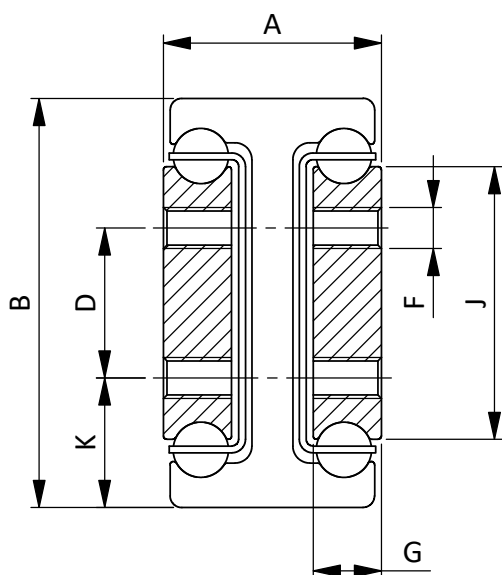
Типоразмер	L [мм]	H [мм]	$C_{0rad}^{(1)}$ [Н]	Y [мм]	m [мм]	n [мм]	E [мм]	C [мм]	Кол-во отверстий	
TLXB60	400	400	5 250	50	50	-	-	200	8	
	450	450	5 350			-	-	250		
	500	500	5 400			-	-	300		
	550	550	5 500			150	50	-	-	12
	600	600	5 400			175				
	650	650	5 350			200				
	700	700	5 250			225				
	750	750	5 100			250				
	800	800	4 900			275				
	850	850	4 700			300				
	900	900	4 500			325				
	950	950	4 300			350				
	1 000	1 000	4 050			375				
	1 100	1 100	3 700			425				
	1 200	1 200	3 300			475				
	1 300	1 300	2 900			525				
	1 400	1 400	2 500			575				
1 500	1 500	2 100	625							

<sup>(1)</sup> Грузоподъемность пары направляющих

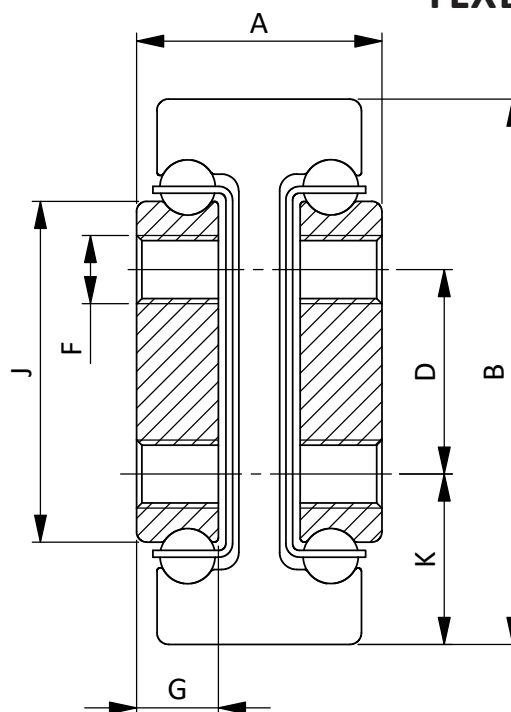
Типоразмер	L [мм]	H [мм]	C <sub>Orad</sub> <sup>(1)</sup> [Н]	γ [мм]	m [мм]	n [мм]	E [мм]	C [мм]	Кол-во отверстий
TLXB80	500	500	9 000	100	100			100	8
	550	550	9 250					150	
	600	600	9 350					200	
	650	650	9 200					250	
	700	700	9 050					300	
	750	750	8 800					350	
	800	800	8 600					400	
	850	850	8 350					450	
	900	900	8 100					500	
	950	950	7 850			550			
	1 000	1 000	7 550			600			
	1 100	1 100	7 150			100	300	-	12
	1 200	1 200	6 700				350		
	1 300	1 300	6 200				400		
	1 400	1 400	5 700				450		
	1 500	1 500	5 200				500		
	1 600	1 600	4 600				550		
	1 700	1 700	4 100				600		
	1 800	1 800	3 600				650		
1 900	1 900	3 000	700						
2 000	2 000	2 500	750						

(1) Грузоподъемность пары направляющих

TLXB60



TLXB80



Типоразмер	A [мм]	B [мм]	J [мм]	G [мм]	K [мм]	D [мм]	F	Масса [кг/м]
TLXB60	32	60	40	10	19	22	M6	11,70
TLXB80	36	80	50	12	25	30	M10	17,50

## » ТЕХНИЧЕСКИЕ ИНСТРУКЦИИ

### » Подбор телескопических направляющих

Подбор телескопических направляющих следует осуществлять с учетом нагрузки и допустимым прогибом в полностью выдвинутом положении. Грузоподъемность телескопических направляющих зависит от двух факторов: грузоподъемности шарикового сепаратора и механической жесткости среднего элемента. При небольшом ходе определяющим фактором является грузоподъемность сепаратора, а при средних и больших длинах хода — жесткость среднего элемента.

### » Зазоры и преднатяг

В стандартном исполнении телескопических направляющих устанавливается нулевой зазор. По запросу мы можем произвести направляющую с увеличенным преднатягом K1 или с зазором G1.

При производстве направляющей с увеличенным преднатягом K1 создается дополнительное усилие в контакте между шариками и направляющей/кареткой.

Это увеличивает силу трения и жесткость пары каретка-направляющая. Увеличенный преднатяг используется в задачах с высокой частотой выдвигания направляющей для сохранения жесткости при длительной эксплуатации.

### » Сила трения

При условии правильного монтажа и смазки шариков коэффициент трения составляет 0,01. Для закрытия направляющей требуется большее усилие, ввиду упругой деформации среднего элемента.

### » Двухстороннее выдвигание

Направляющие серий ТВ и ТХВ, имеют функцию двустороннего выдвигания: они могут полностью выдвигаться в оба направления. Удалив стопорные винты, каретка и средний элемент могут перемещаться в противоположную сторону. Для обеспечения двустороннего выдвигания направляющей TSB существует отдельная модификация TSB...D.

### » Температура

Направляющие ТВ, ТХВ и ТЛХВ могут эксплуатироваться при температурах до от  $-60$  до  $+120$  °С.

При эксплуатации изделий при температуре выше  $+120$  °С рекомендуется применять смазку на для высоких температур.

Направляющие TSB имеют диапазон допустимых температур от  $-50$  до  $+70$  °С, что обусловлено наличием полиуретанового покрытия ограничительного упора.

### » Смазка

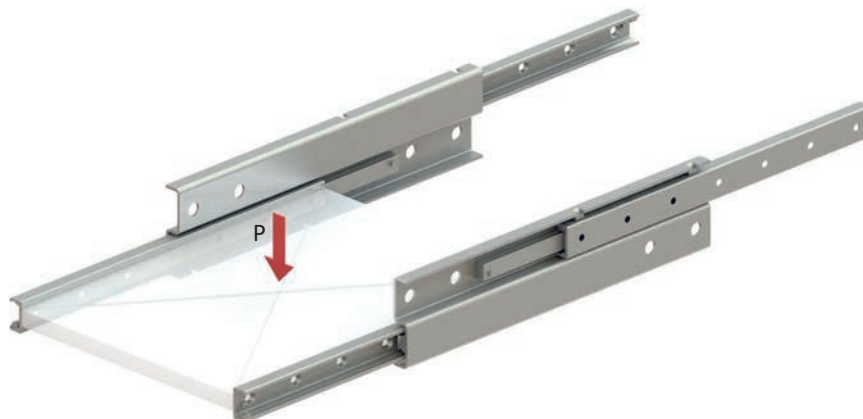
В нормальных условиях окружающей среды рекомендуется смазка каждые 50 км пробега или раз в полгода. В тяжелых условиях эксплуатации смазку требуется проводить чаще.

Дорожки качения и шарики в сепараторе смазываются литиевой смазкой мягкой консистенции.

Рекомендуемая смазка: EFELE SG-311 или аналог.

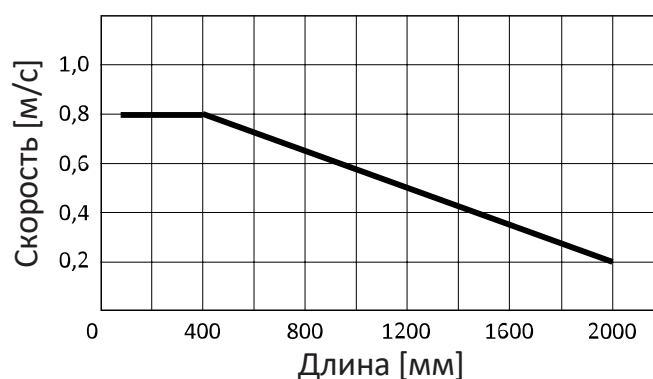
## » Расчет статической нагрузки

Грузоподъемность направляющих, указанная в таблицах технических характеристик изделий, это максимальное значение нагрузки, которая может воздействовать на пару направляющих в середине подвижных кареток, в полностью выдвинутом положении.



## » Скорость выдвижения

Максимальная скорость хода зависит от массы среднего элемента, который двигается вместе с подвижной кареткой: чем больше длина направляющей, тем меньше максимальная скорость. Максимальное ускорение: 1,2 м/с<sup>2</sup>



## » Антикоррозионная защита

Исполнение	Описание
Стандартное	Гальваническое цинкование компонентов направляющей по ГОСТ 9.301–86 и ГОСТ 9.303–84 идеально подходит для работы внутри помещения. Шарики изготовлены из подшипниковой стали.
Weatherproof Package (W.P.)	Всепогодное исполнение или «Weatherproof Package» (W.P.): двойное цинкование компонентов направляющей для использования на открытом воздухе. Шарики изготовлены из нержавеющей стали.

## » Рекомендации по монтажу и эксплуатации

При монтаже пары телескопических направляющих на параллельные плоскости **требуется контролировать их взаимное расположение** согласно допускам в таблице ниже.

Величина допуска зависит от величины преднатяга:

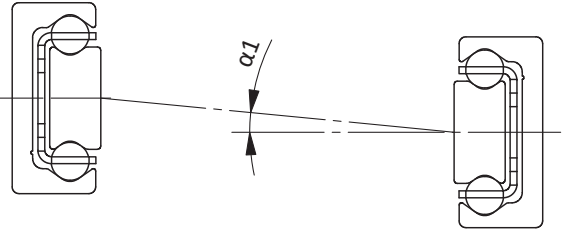

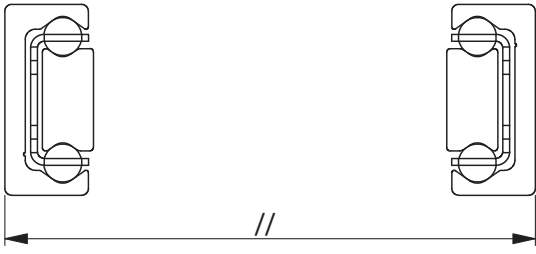
K1 — увеличенный преднатяг,

K0 — стандартный преднатяг,

G1 — зазор.

Код нестандартного преднатяга, в отличие от стандартного, указывается в коде направляющих.

**Используйте все доступные крепежные отверстия направляющих.**

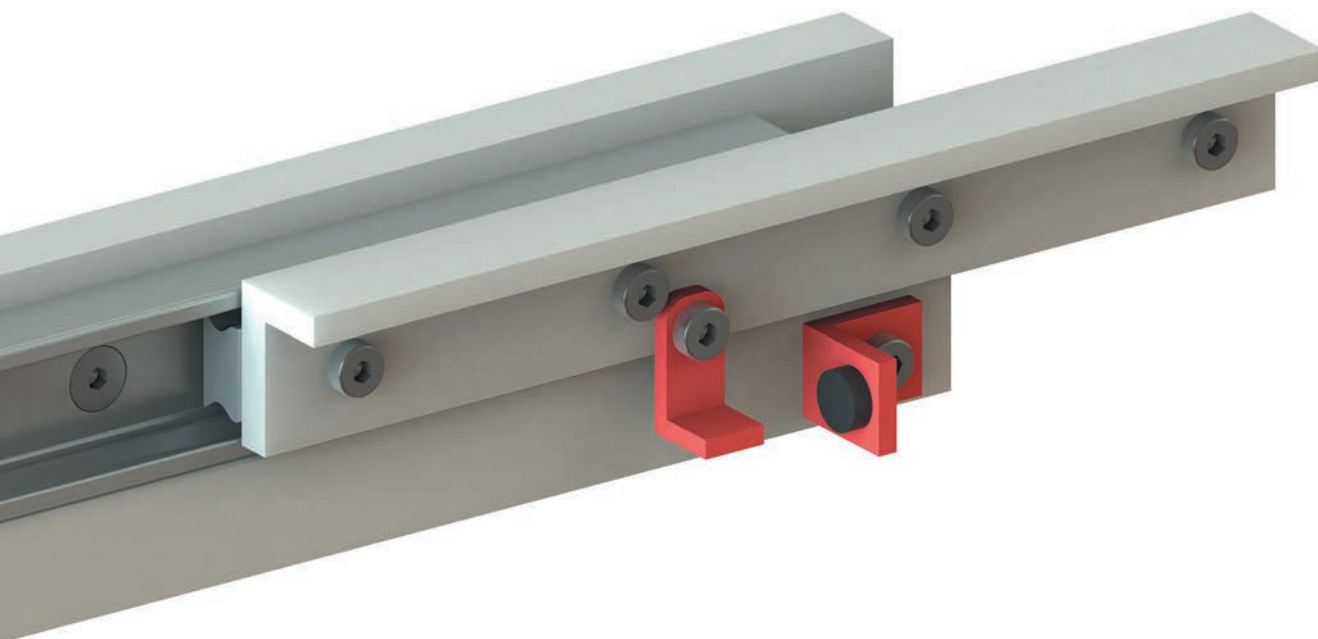
	K1	$\alpha_1 = 0,15^\circ$
	K0	$\alpha_1 = 0,3^\circ$
	G1	$\alpha_1 = 0,6^\circ$
	K1	$\alpha_2 = 0,15^\circ$
	K0	$\alpha_2 = 0,3^\circ$
	G1	$\alpha_2 = 0,6^\circ$
	K1	// = 0,1 мм
	K0	// = 0,25 мм
	G1	// = 0,4 мм

Приведенные значения являются максимальными в каждом из направлений.

**Не допускается достигать максимальные значения в трех направлениях одновременно.**

В качестве общего правила, при комбинации нескольких допусков, используйте формулу ниже. Значения параллельности действительны для монтажа для восприятия нагрузки как в радиальном, так и в осевом направлениях.

$$\frac{\alpha_1}{\max \alpha_1} + \frac{\alpha_2}{\max \alpha_2} + \frac{//}{\max //} \leq 1$$



В конструкции всех направляющих TELERAIL присутствуют концевые стопоры, ограничивающие величину выдвижения и предотвращающие разборку направляющей.

**Конструкция внутренних стопоров не рассчитана на ударную нагрузку, при выдвижении нагруженных направляющих, поэтому используйте внешние стопоры или упоры.**

Для доступа ко всем крепежным отверстиям направляющих ТВ и ТХВ необходимо выкрутить стопорный винт в направляющей во время монтажа. После монтажа можно установить винт обратно. Для получения доступа ко всем крепежным отверстиям удалите стопорный винт.

Используйте резьбовой герметик Vibratite 122 или аналог при установке винта обратно.

Направляющие ТХВ...D и TSB...D выдвигаются в обе стороны по умолчанию.



При установке направляющих TSB, TSB...D и TSB...Z неподвижный рельс должен быть установлен сверху, а подвижный рельс — снизу. У направляющих есть недоступные отверстия для крепления. Допускается не использовать эти отверстия. В разделе направляющих TSB указано количество доступных отверстий для каждой направляющей. Ниже изображена TSB28-370-380, у которой доступно 4 крепежных отверстия: 3 при открытом положении направляющей, 1 — в закрытом положении через отверстие в среднем элементе



## » Крепежные винты

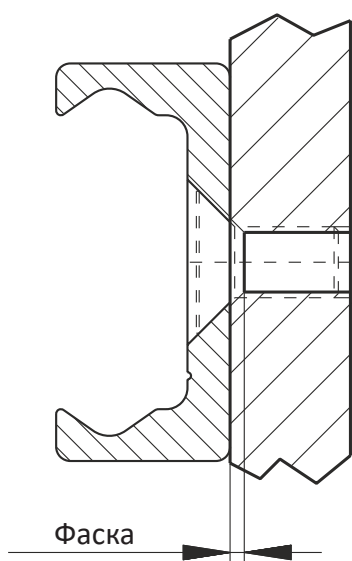
Для монтажа направляющих 22, 28, 35 и 43-го типоразмеров используются либо резьбовые отверстия либо отверстия с зенковкой под винт DIN 7991.

Для направляющих 63-го типоразмера используются винты DIN 7991 либо DIN 7984.

Для монтажа направляющих TLXB используются только резьбовые отверстия. Используйте все доступные крепежные отверстия направляющей и винты класса прочности 10.9 или 12.9.

Подготовьте фаску на резьбовых отверстиях в несущей конструкции.

Рекомендуемые моменты затяжки винтов представлены в таблице ниже.



Типоразмер	Момент затяжки [Нм]	Размеры фаски [мм]
22	3	0,5x45°
28	6	1x45°
35	11,5	
43	25	
63	30	

## » КОД ЗАКАЗА

Код специального исполнения S... согласовывается с конструкторским отделом.

### » ТВ



#### Примеры кода заказа:

TB22-770-394

TB22-130-76-G1

TB28-1170-601-K1

TB35-1490-759-S01

TB43-1970-1013-G1-S02 W.P.

TB63-930-493-S03

### » TXB

#### Примеры кода заказа:

TXB22-770-788

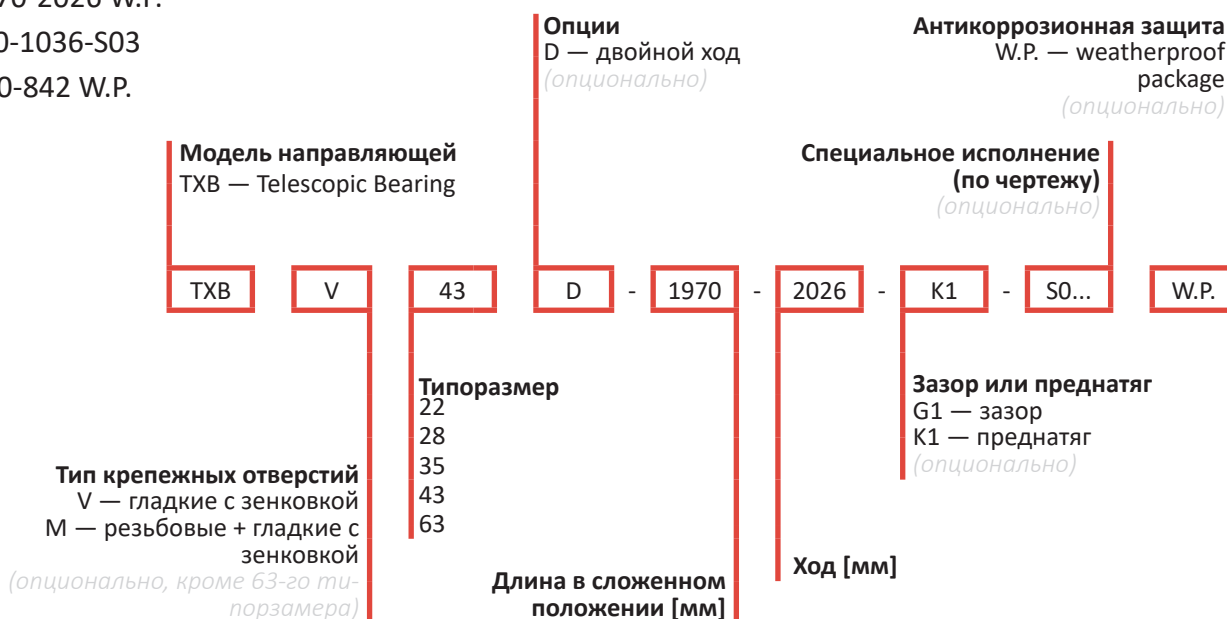
TXBV28-1170-1202-K1 W.P.

TXB35D-450-479-K1

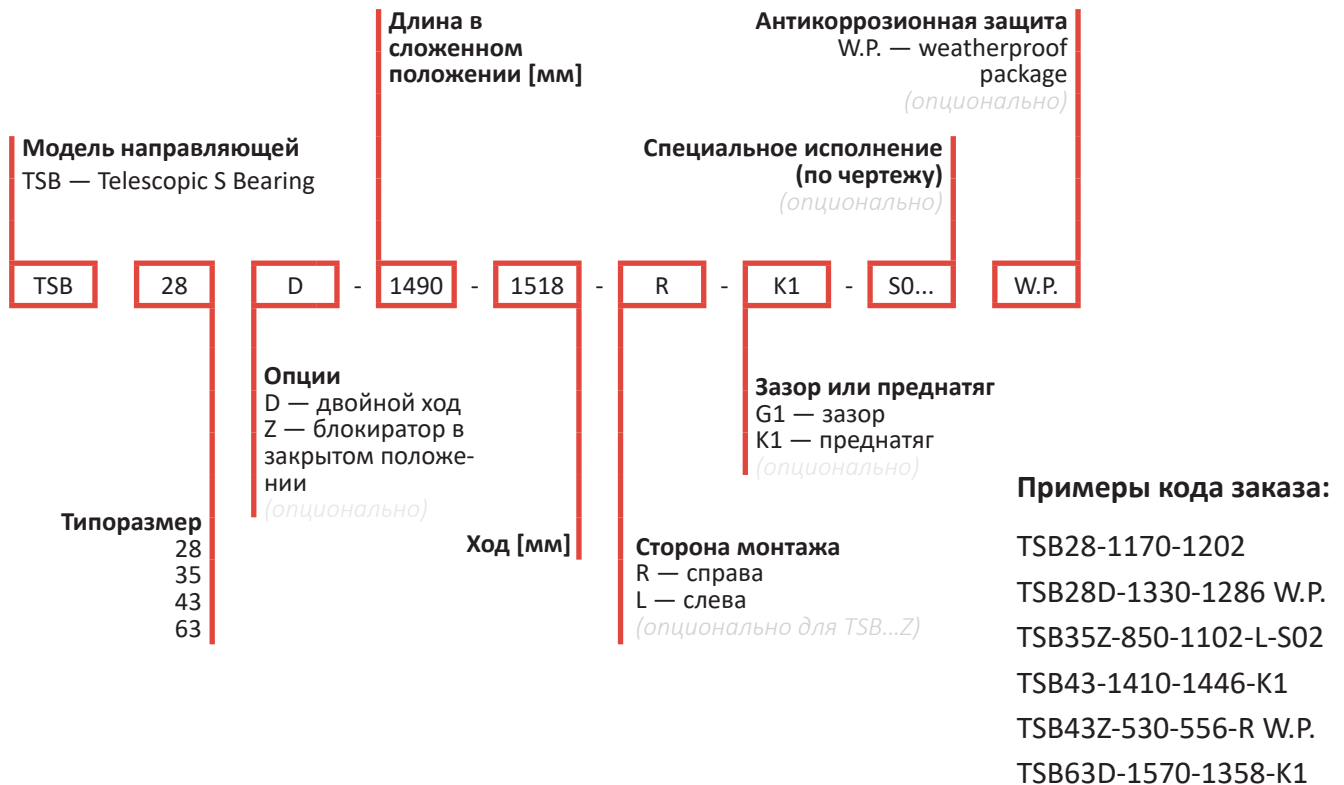
TXBV43-1970-2026 W.P.

TXB43-1010-1036-S03

TXB63D-850-842 W.P.



## >> TSB



## >> TLXB

### Примеры кода заказа:

TLXB30-700-723  
TLXB30-1200-1215 V2  
TLXB45-850-882-S02  
TLXB60-900-900  
TLXB60-1500-1500 W.P.  
TLXB80-950-950-S03

