

> ОСОБЕННОСТИ КОНСТРУКЦИИ



Легкие телескопические направляющие полного выдвижения TELERAIL LIGHTSLIDE выполнены из листовой оцинкованной стали. Серия представлена в четырех типоразмерах в зависимости от высоты профиля: 45, 53, 71 и 76. Типоразмеры 53 и 76 доступны в исполнении с блокиратором в открытом и закрытом положениях. Все направляющие оснащены фиксатором в закрытом положении. Конструкция направляющих позволяет снимать подвижную каретку для отдельного монтажа (кроме 76).

Основные преимущества:

- Тихий ход и малый вес;
- Компактный размер;
- Минимальное обслуживание.

Области применения:

- Производство мебели
- Транспорт
- Машиностроение
- Специальная техника

Эксплуатационные характеристики:

- Максимальная грузоподъемность пары направляющих 2720 Н;
- Максимальный ход 1200 мм;
- Максимальная скорость хода 0,2 м/с;
- Температурный диапазон от -10 до +40 °С;
- Материал направляющей: холоднокатаная, низкоуглеродистая сталь;
- Материал шарикового сепаратора: оцинкованная сталь или пластик;
- Материал шариков: закаленная подшипниковая сталь.

TLSB45

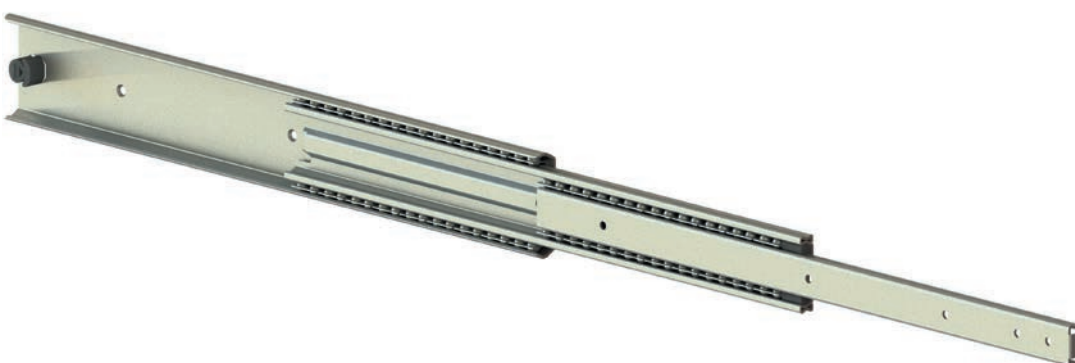
Телескопические направляющие с максимальной нагрузкой 500 Н на пару.

**TLSB53**

Телескопические направляющие с максимальной нагрузкой 1100 Н на пару.

**TLSB71**

Телескопические направляющие с максимальной нагрузкой 1100 Н на пару.

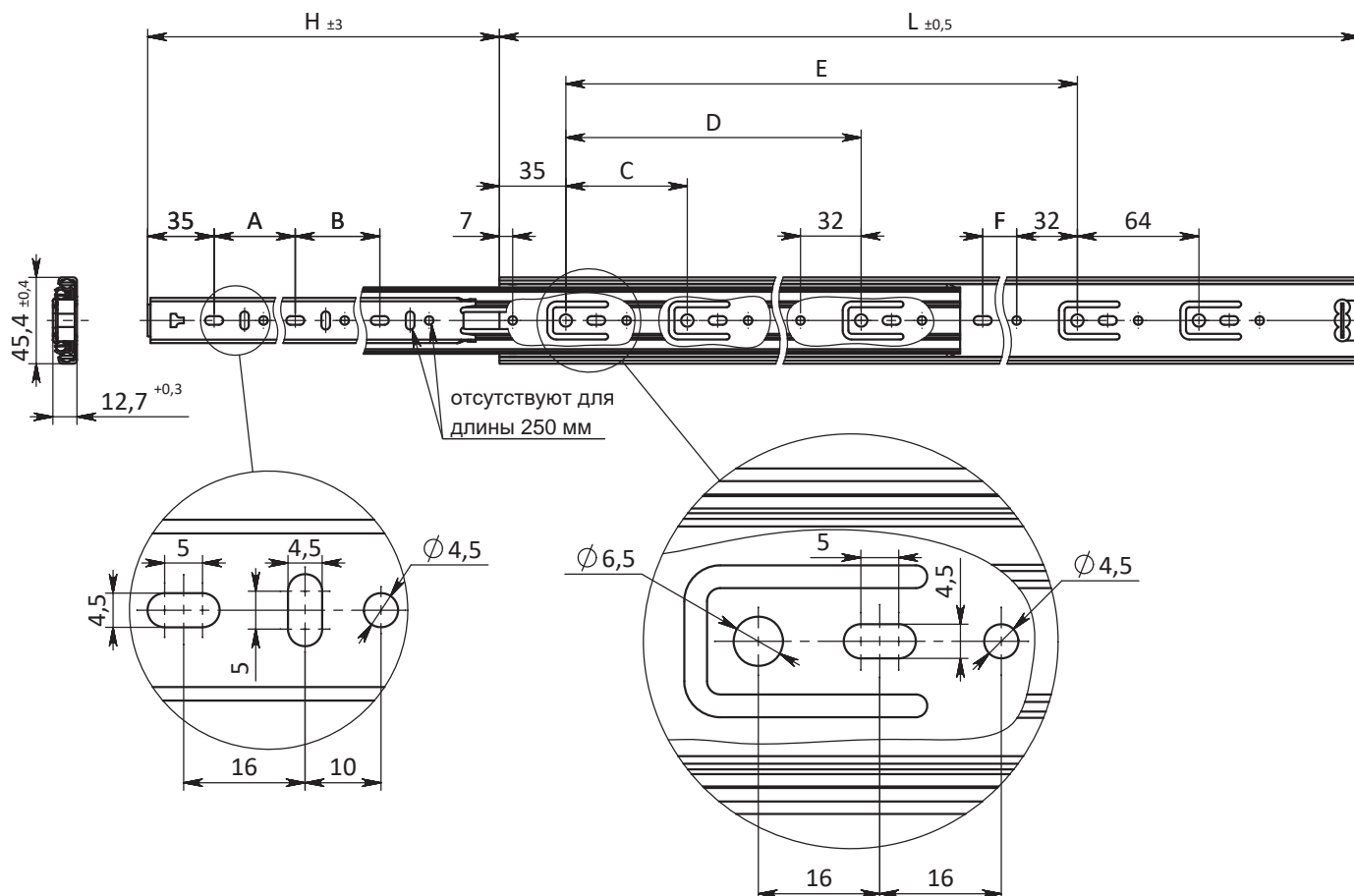
**TLSB76**

Телескопические направляющие с максимальной нагрузкой 2720 Н на пару.



▶ РАЗМЕРЫ И ГРУЗОПОДЪЕМНОСТЬ

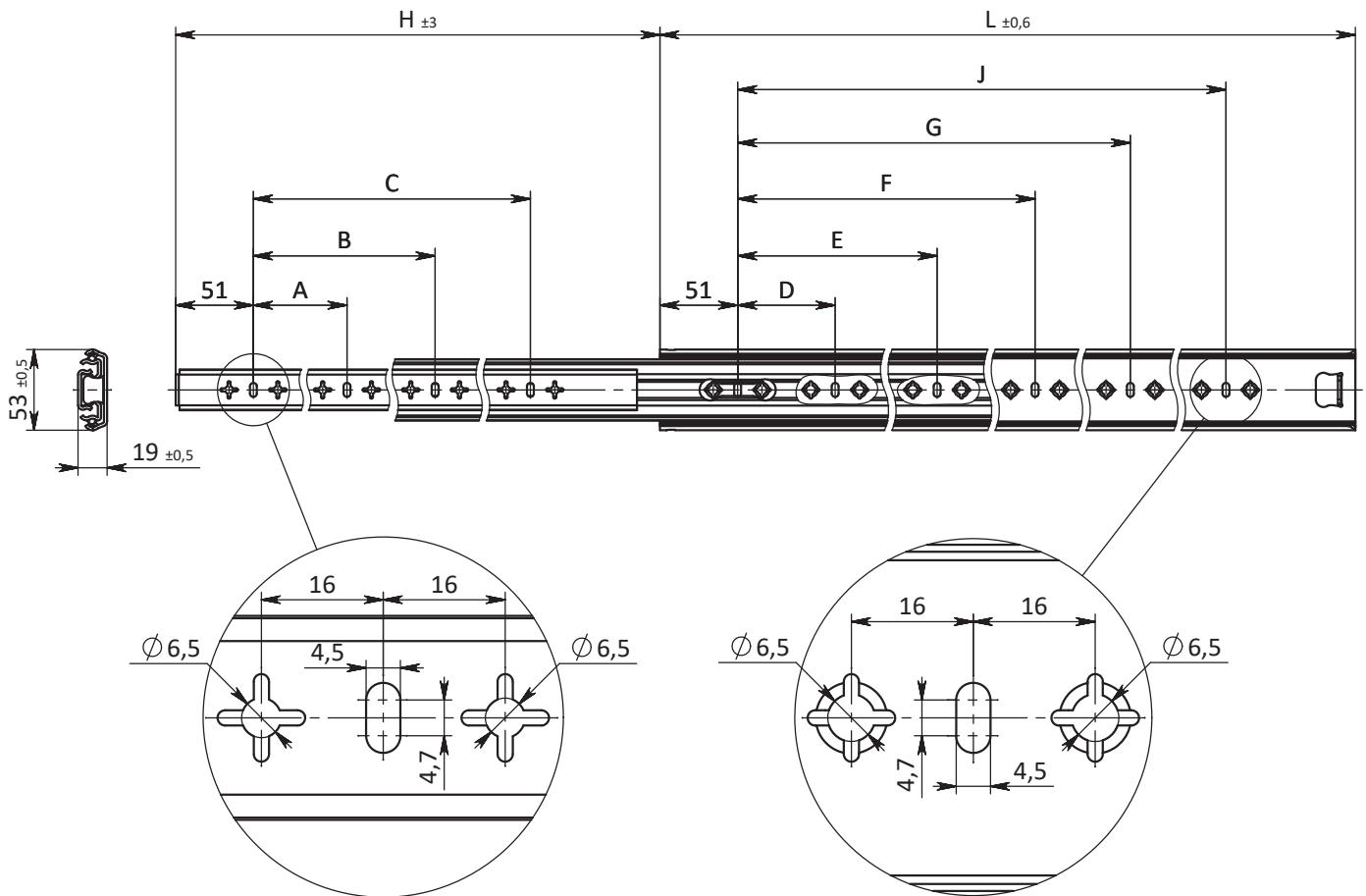
▶▶ Направляющие TLSB45



Типоразмер	L [мм]	H [мм]	C_{0rad} [H]	A [мм]	B [мм]	C [мм]	D [мм]	E [мм]	F [мм]	Масса [кг]
TLSB45	250	260	400	64	128	96	—	—	—	0,38
	300	310	400	96	128	128	—	—	—	0,45
	350	360	400	96	160	64	192	—	—	0,53
	400	410	450	128	192	64	224	—	32	0,61
	450	460	450	160	192	64	160	288	32	0,68
	500	510	450	192	224	64	192	320	32	0,76
	550	560	400	192	256	64	192	384	96	0,83
	600	610	350	224	288	64	224	416	96	0,91

C_{0rad} — радиальная грузоподъемность пары направляющих для 50 000 циклов.

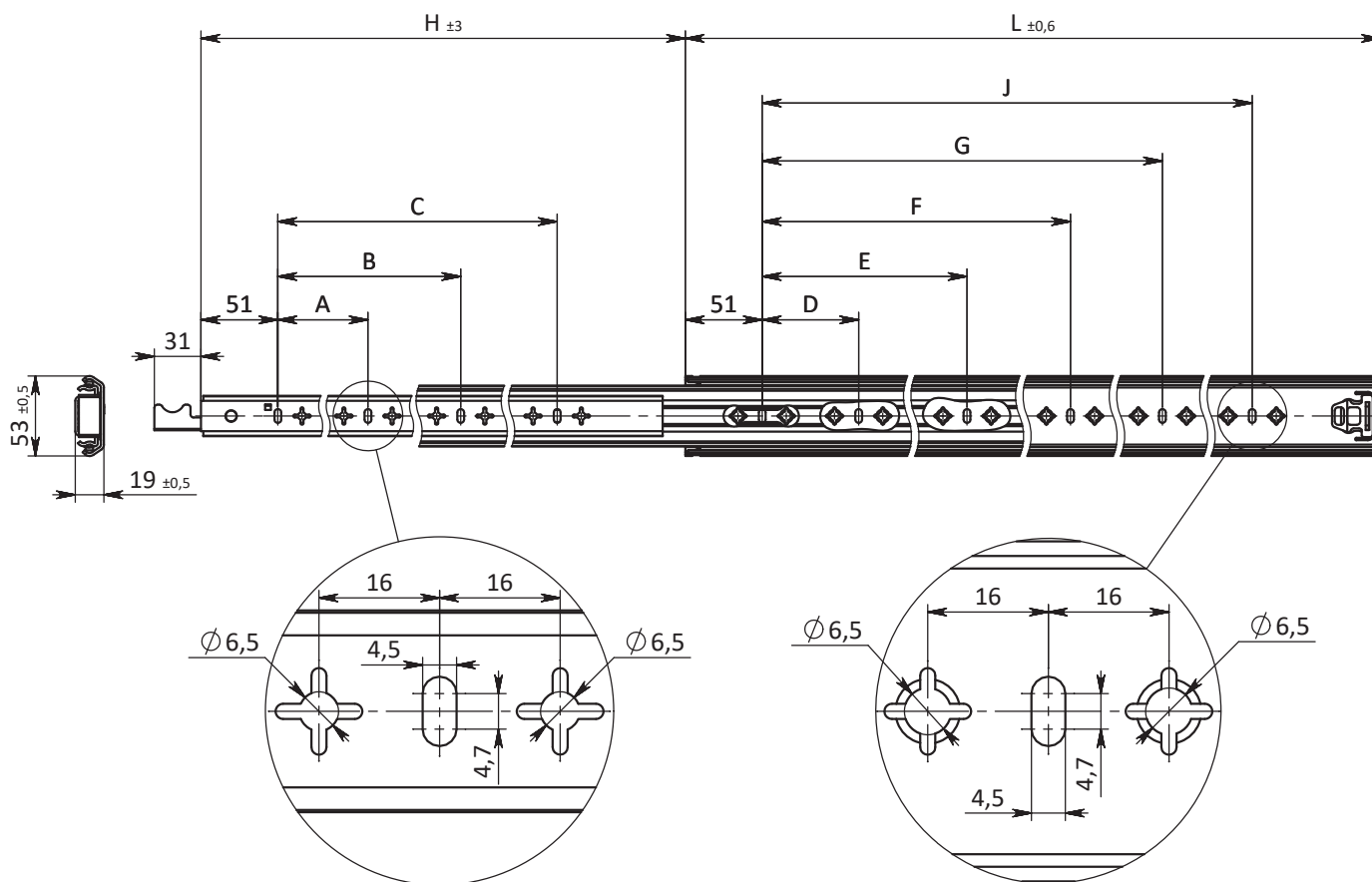
» Направляющие TLSB53



Типоразмер	L [мм]	H [мм]	C _{0rad} [H]	A [мм]	B [мм]	C [мм]	D [мм]	E [мм]	F [мм]	G [мм]	J [мм]	Масса [кг]
TLSB53	300	300	900	192	—	—	192	—	—	—	—	0,52
	350	350	950	224	—	—	256	—	—	—	—	0,78
	400	400	1000	96	288	—	64	288	—	—	—	1,04
	500	500	1100	160	384	—	64	224	384	—	—	1,30
	600	600	1000	192	480	—	64	256	416	480	—	1,56
	700	700	750	224	416	576	64	192	320	480	576	1,82
	800	800	650	224	480	672	64	192	384	544	672	2,08
	900	900	600	224	512	768	64	192	448	608	768	2,34
	1000	1000	500	224	640	864	64	192	480	672	864	2,60

C_{0rad} — радиальная грузоподъемность пары направляющих для 50 000 циклов.

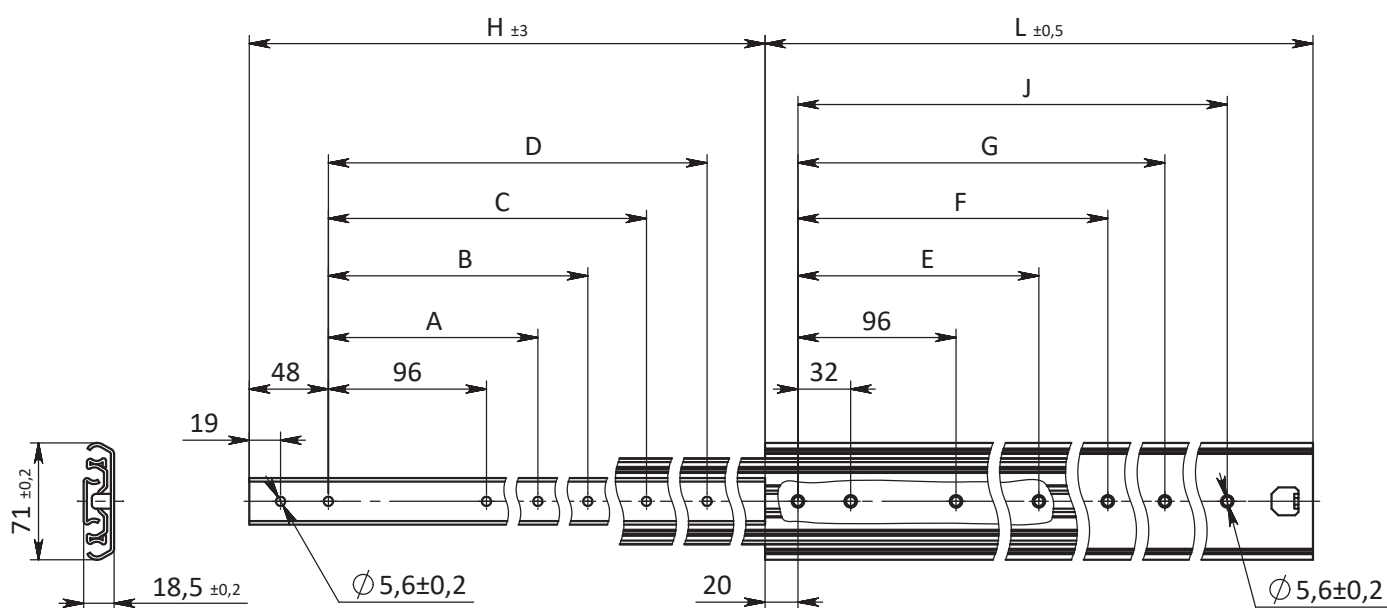
➤➤ Направляющие TLSB53Z



Типоразмер	L [мм]	H [мм]	C _{0rad} [Н]	A [мм]	B [мм]	C [мм]	D [мм]	E [мм]	F [мм]	G [мм]	J [мм]	Масса [кг]
TLSB53Z	400	400	1000	288	—	—	288	—	—	—	—	1,04
	500	500	1100	128	384	—	224	384	—	—	—	1,30
	600	600	1000	160	480	—	288	480	—	—	—	1,56
	700	700	750	224	416	576	320	576	—	—	—	1,82
	800	800	650	224	480	672	192	384	544	672	—	2,08
	900	900	600	224	512	768	64	192	448	608	768	2,34
	1000	1000	500	224	640	864	64	192	480	672	864	2,60

C_{0rad} — радиальная грузоподъемность пары направляющих для 50 000 циклов.

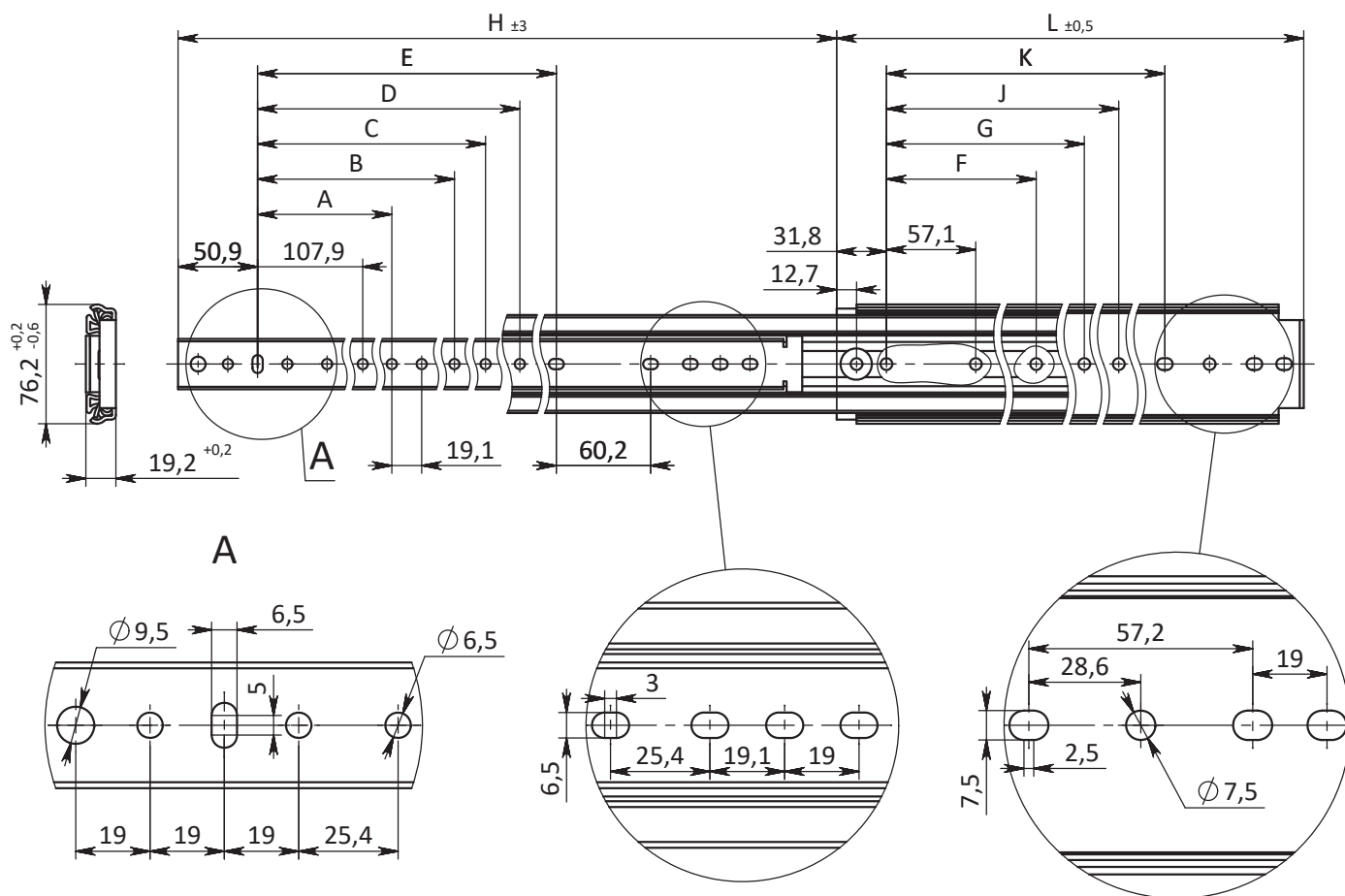
» Направляющие TLSB71



Типоразмер	L [мм]	H [мм]	C _{0rad} [H]	A [мм]	B [мм]	C [мм]	D [мм]	E [мм]	F [мм]	G [мм]	J [мм]	Масса [кг]
TLSB71	500	500	1100	160	288	416	—	224	384	—	—	2,00
	600	600	1000	192	352	480	—	224	384	512	—	2,40
	700	700	750	224	384	576	608	256	416	608	—	2,80
	800	800	650	256	448	672	704	288	480	704	—	3,21
	900	900	600	288	544	736	800	320	576	832	—	3,64
	1000	1000	500	288	544	736	896	320	576	768	928	4,05

C_{0rad} — радиальная грузоподъемность пары направляющих для 50 000 циклов.

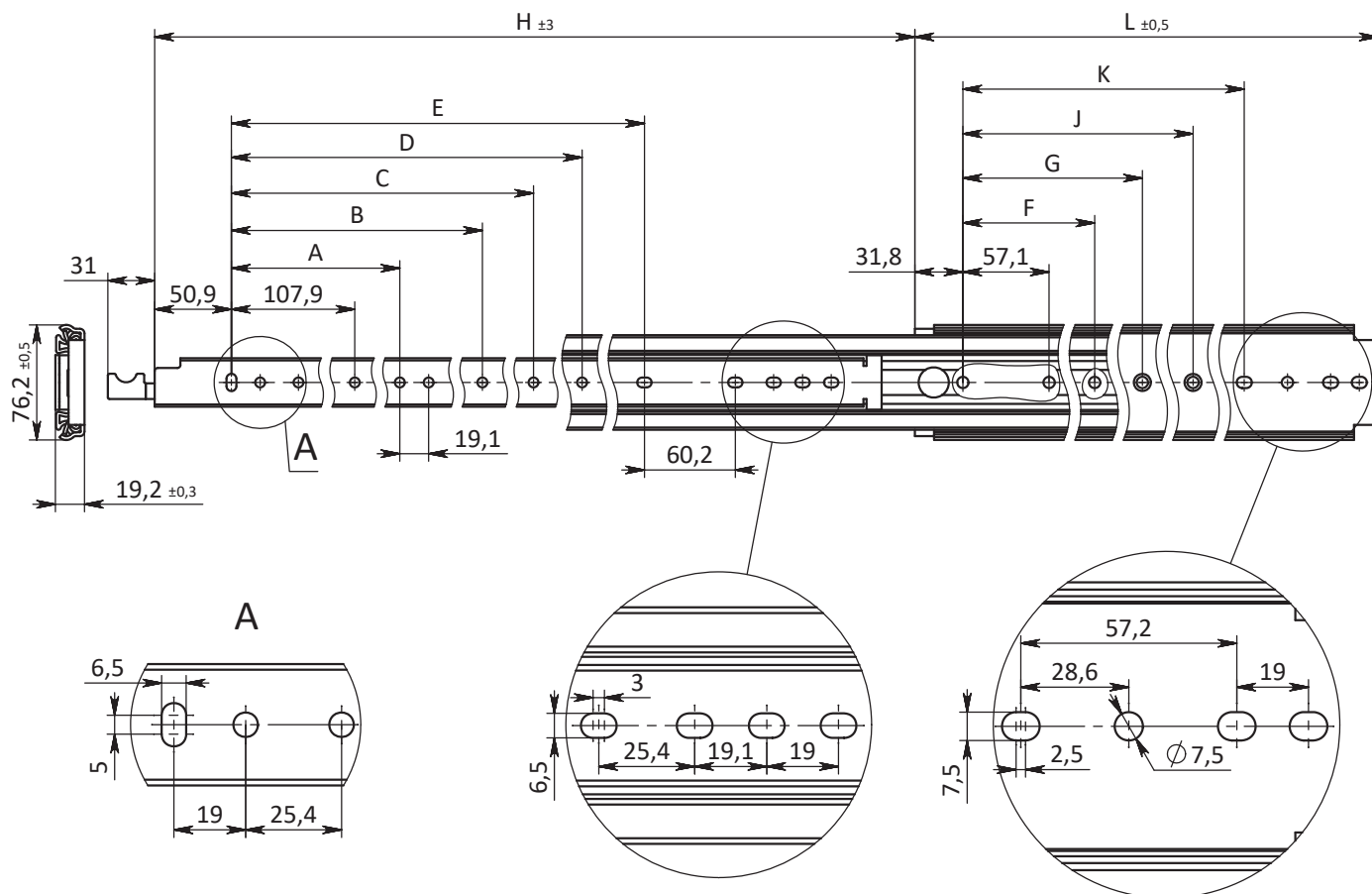
➤ Направляющие TLSB76



Типо-размер	L [мм]	H [мм]	C _{0rad} [H]	A [мм]	B [мм]	C [мм]	D [мм]	E [мм]	F [мм]	G [мм]	J [мм]	K [мм]	Масса [кг]
TLSB76	450	450	2720	—	—	—	—	219,8	—	—	—	329,3	2,3
	500	500	2720	171,4	—	—	—	269,8	—	—	—	379,3	2,5
	600	600	2670	171,4	—	—	—	369,8	—	—	—	479,3	3,0
	700	700	2610	171,4	—	—	—	469,8	—	—	—	579,3	3,5
	800	800	2560	171,4	349,2	—	—	569,8	215,8	374,6	533,4	679,3	4,0
	900	900	2480	171,4	349,2	501,6	—	669,8	215,8	425,4	635	779,3	4,5
	1000	1000	2370	171,4	349,2	501,6	—	769,8	215,8	476,2	736,6	879,3	5,0
	1100	1100	2180	171,4	349,2	501,6	704,8	869,8	215,8	527	838,2	979,3	5,5
	1200	1200	2040	171,4	349,2	501,6	806,4	969,8	215,8	577,8	939,7	1079,3	6,0

C_{0rad} — радиальная грузоподъемность пары направляющих для 10 000 циклов.

» Направляющие TLSB76Z



Типо-размер	L [мм]	H [мм]	C _{0rad} [H]	A [мм]	B [мм]	C [мм]	D [мм]	E [мм]	F [мм]	G [мм]	J [мм]	K [мм]	Масса [кг]
TLSB76Z	450	450	2720	—	—	—	—	280	—	—	—	329,3	2,3
	500	500	2720	—	171,4	—	—	269,8	—	—	—	379,3	2,5
	600	600	2670	171,4	—	—	—	369,8	—	—	—	479,3	3,0
	700	700	2610	171,4	—	—	—	469,8	—	—	—	579,3	3,5
	800	800	2560	171,4	—	—	—	569,8	215,8	374,6	533,4	679,3	4,0
	900	900	2480	171,4	349,2	501,6	—	669,8	215,8	425,4	635	779,3	4,5
	1000	1000	2370	171,4	349,2	—	527	769,8	215,8	476,2	736,6	879,3	5,0
	1100	1100	2180	171,4	349,2	—	704,8	869,8	215,8	527	838,2	979,3	5,5
	1200	1200	2040	171,4	349,2	501,6	806,4	969,8	215,8	577,8	939,7	1079,3	6,0

C_{0rad} — радиальная грузоподъемность пары направляющих для 10 000 циклов.

> ТЕХНИЧЕСКИЕ ИНСТРУКЦИИ

>> Подбор телескопических направляющих

Грузоподъемность направляющих, указанная в таблицах технических характеристик изделий, это максимальное значение нагрузки, которая может воздействовать на пару направляющих в середине подвижных кареток, в полностью выдвинутом положении.

>> Скорость выдвижения

Максимальная скорость движения направляющей 0,2 м/с.

>> Температура

Рабочий температурный диапазон направляющих от -10 до +40 °С.

>> Крепежные винты

Для монтажа направляющих рекомендуем использовать крепежные винты, согласно таблице ниже.

Направляющая	Крепежный винт	
	Каретки	Направляющей
TLSB45	M4 ISO 7380-2 M4 ISO 7380-1 Torx M4x8 PUSH PULL ⁽¹⁾	M4 ISO 7380-2 M4 ISO 7380-1 Torx M4x8 PUSH PULL ⁽¹⁾ Torx M6x13 PUSH PULL ⁽²⁾
TLSB53 TLSB53Z	M6 DIN 965	M6 DIN 965
TLSB71	M5 ISO 7380-2 M5 ISO 7380-1 Torx M5x10 PUSH PULL ⁽²⁾	M5 DIN 965
TLSB76 TLSB76Z	M6 ISO 7380-1	M6 ISO 7380-2 M6 ISO 7380-1

⁽¹⁾ стр. 48

⁽²⁾ стр. 20

>> Смазка

В нормальных условиях окружающей среды рекомендуется обновлять смазку раз в полгода.

При эксплуатации в среде с большим количеством загрязнений смазку требуется проводить чаще.

Дорожки качения и шарики в сепараторе смазываются литиевой смазкой мягкой консистенции. Рекомендуемая смазка: EFELE SG-311 или аналог.

>> Антикоррозионная обработка

Направляющие и металлические сепараторы имеют цинковое покрытие. Шарики изготовлены из подшипниковой стали.

» Рекомендации по монтажу

Для достижения оптимальных качеств работы, длительного срока службы и высокой жесткости необходимо использовать все доступные крепежные отверстия направляющей при ее монтаже. Направляющие следует устанавливать на жесткую несущую конструкцию. Направляющие не могут выполнять роль несущей конструкции.

Допуск параллельности монтажных поверхностей при установке пары направляющих не должен превышать 0,8 мм.

Все направляющие без блокиратора, кроме TLSB76, имеют съемную каретку. Для удобства монтажа можно отсоединить каретку от среднего элемента и установить компоненты направляющей отдельно. Для отсоединения каретки опустите рычаг с задней стороны каретки, когда направляющая находится в полностью выдвинутом положении, и вытащите каретку из сепаратора.

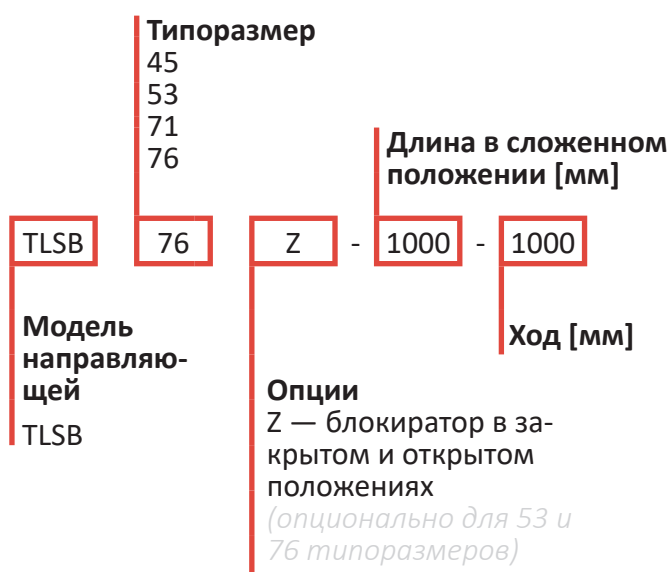
Направляющие TLSB53Z имеют разборную конструкцию. Для отсоединения каретки направляющей с блокиратором опустите рычаг блокиратора, когда направляющая находится в полностью выдвинутом положении, и вытащите каретку из сепаратора.

Штатные концевые упоры не предназначены для восприятия внешней нагрузки. Они имеют функцию удержания сепаратора и предотвращают самопроизвольную разборку. Для восприятия внешней нагрузки необходимо предусматривать дополнительные упоры.

Меры предосторожности:

При использовании двух направляющих TLSB53Z под нагрузкой в выдвинутом положении не выдвигайте направляющие, опустив рычаг блокиратора. Поскольку направляющие с блокиратором имеют съемную каретку, нагрузка может упасть при дальнейшем выдвижении каретки.

» КОД ЗАКАЗА



Примеры кода заказа:

TLSB45-300-310
 TLSB53-700-700
 TLSB53Z-400-400
 TLSB71-500-500
 TLSB76-800-800
 TLSB76Z-1100-1100